

BTL

www.boteli.com

平板闸阀 Conduit Gate valve



浙江伯特利科技股份有限公司
ZHEJIANG BOTELI TECHNOLOGY CO., LTD.

/地址: 浙江省温州市永嘉县三江工业园区
/电话: 0577-67376688 67315777
/传真: 0577-67376678 67376667

/Add: Sanjiang Industrial Park Yongjia
County Wenzhou Zhejiang Province

/Tel: 0577-67378656 67376668
/Fax: 0577-67376693 67378398

/Http: www.boteli.com

/E-mail: cnbtl@vip.163.com



浙江伯特利科技股份有限公司
ZHEJIANG BOTELI TECHNOLOGY CO., LTD.



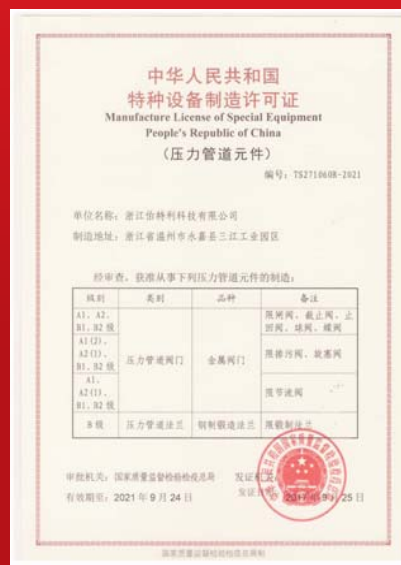
主要功能

■ BTL平板阀系列产品是一种结构简单而性能可靠的闸阀,它被广泛应用于石油、天然气采、输、集管线、存储系统、站场、机场、炼炼化、化工等作为截断装置。BTL平板阀系列产品严格按照国际最新标准技术设计和制造,在设计制造过程中充分考虑到苛刻工况和管线阀特有的功能,是具安全性、长期使用可靠性的优质阀门。

- 安全承受内力和外力
- 可靠密封
- 紧急密封
- 可靠操作
- 紧急切断
- 安全降压
- 在线维护方便
- 耐候性
- 抗硫腐蚀
- 防火防静电
- 清扫管道
- 各类驱动方式
- 各类控制系统
- 免维护
- 与管道同寿命



- 公称通径
DN25~1500
(NPS1~60)
- 公称压力
PN1~420
(ANSI 150~2500)
- T温度范围
-101℃~350℃
- 适用介质
原油、成品油
酸性介质
含氯原油
天然气
食用油
煤气
二氧化碳环境
液、水
- 工业运用
管道输送
油气储存
脱水系统
干燥系统
气体分离
压缩机站



■设计与制造符合API6D/ISO14313规范

■保护罩

设有阀杆保护装置,防止阀杆螺纹不外界杂质污染,延长使用寿命。位置指示器,能够指示阀门开启程度,防止误操作。

■阀杆

阀杆无侧向载荷,低操作推力。设有阀杆保护装置和直观的闸板开度指示。阀杆密封采用可在线调节的外填料压盖结构和阀杆倒密封设计。

■阀杆密封脂注入入口

正常密封不依赖于密封脂,当密封被外来杂质损坏时,可注入密封脂紧急修复。

■阀体

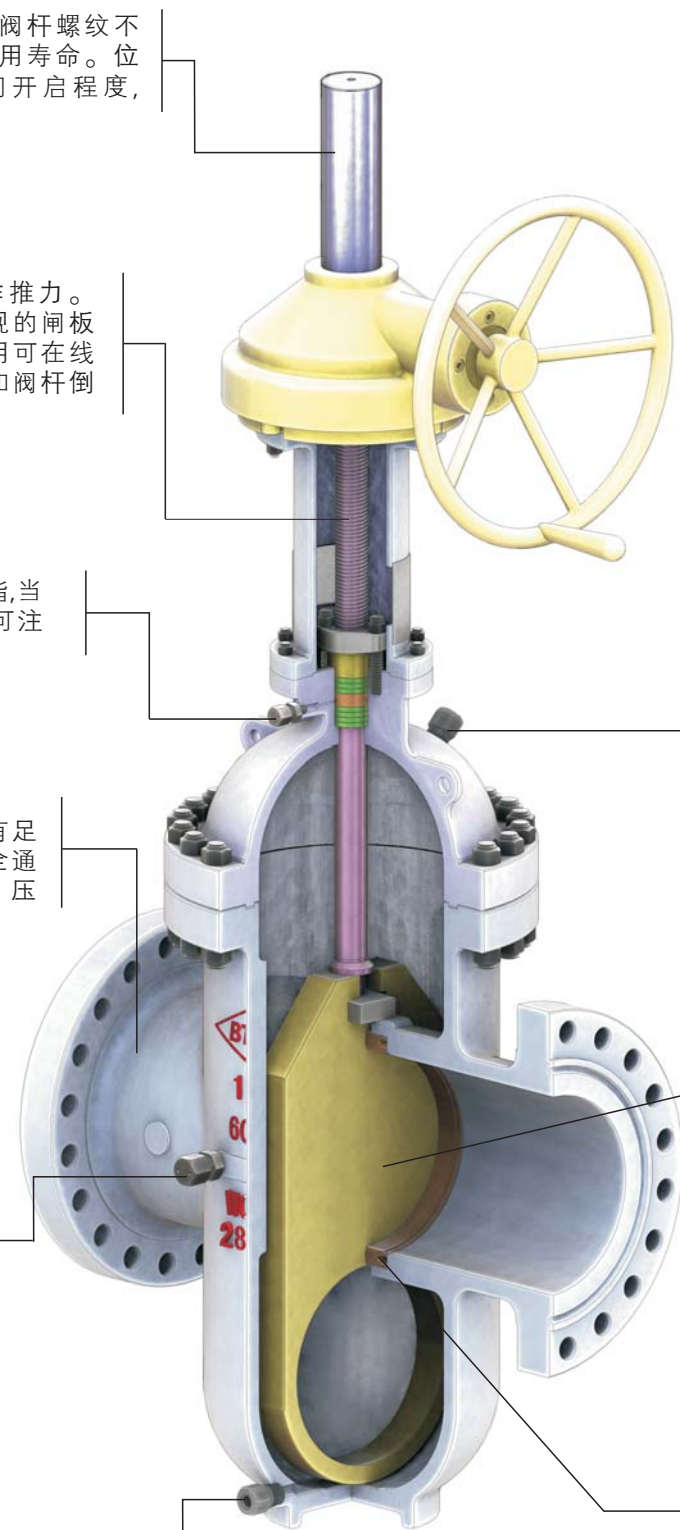
整体式铸造阀体结构,有足够的强度抗管道外力。全口径、圆形、直通道设计,压力损失小,可通清管器。

■密封脂注入系统

正常密封不依赖于密封脂,当密封被外来杂质损坏时,可注入密封脂紧急修复。每个注脂孔口安装一个注脂阀和一个内嵌的单向阀。典型的注脂阀带有安全帽。确保其使用安全可靠,注脂阀端部设有为注脂枪快速连接的卡扣。

■排污口

在阀体最低位加工有排污孔,安装排污阀,可对阀腔放空和排污。排污阀可以是隔离阀或是专用接头,确保安全可靠,方便适用。



■连接盘

阀门与驱动装置的连接盘符合ISO5211的规定,便于各类驱动装置的连接和互换。驱动装置即可在工厂安装也能在现场安装。

■限位

阀门运行终点(全开、全关位置)是依靠行程限位,而不是扭矩。

■阀腔超压释放

阀腔超压由阀座自动释放至上游管道。不需要安装阀腔泄压系统。当阀门关闭时,上下游压力均可通过阀座密封与阀腔隔断,阀腔介质允许放空和排泄。

■闸板

有导流孔闸板设计,无论是全开还是全关始终与密封面吻合,密封面得到保护不介质直接冲刷,从而延长使用寿命。

■阀座

浮动阀座、浮动闸板设计,产生压力自紧式双道(上下游)阀座密封。阀座软硬密封结构,产生“气泡级零泄漏”的密封性能和自清洁功能。浮动阀座始终与闸板紧密接触,使阀座密封面得到保护,使用寿命长。

■工作原理

- 1、当阀门内部压力 P_1 等于 P_2 时,闸板处于闭合状态,阀座表面软密封环形成初始密封,每次阀门开关时,阀座圈能清洁闸板两侧。
- 2、当上游端压力 P_1 大于下游端压力 P_2 时,压力作用于闸板,迫使其向下游端阀座软密封圈压紧,压缩其直到闸板紧靠在钢制阀座上,从而形成双重密封。
- 3、下游端实现双重密封后,介质推动上游阀座,使其靠紧闸板实现双道(上下游)阀座密封。
- 4、当阀体内压力 P_3 大于管道压力时,压力推动阀座,从而将多余的压力释放到管道中。当 P_1 大于 P_2 时,腔体压力泄放到 P_1 端,当 P_1 等于 P_2 时,腔体压力泄放到两端。

■阀座与闸板之间密封结构设计为二种:

- 1、传统软密封:嵌入的软密封是聚合物对闸板的密封。适用于较低压力级。
- 2、BTL组合密封:由特殊弹性体材料制成的软密封作为主密封,来保护确保API6D要求的零泄露,旁边增设一道RPTFE密封,用来保护主密封,提高使用寿命;采用阀座与闸板之间金属准密封。

■端部连接

阀门端部连接可根据用户要求配置,常用连接方式有:法兰、对接焊、卡箍或任意两种组合

■结构长度

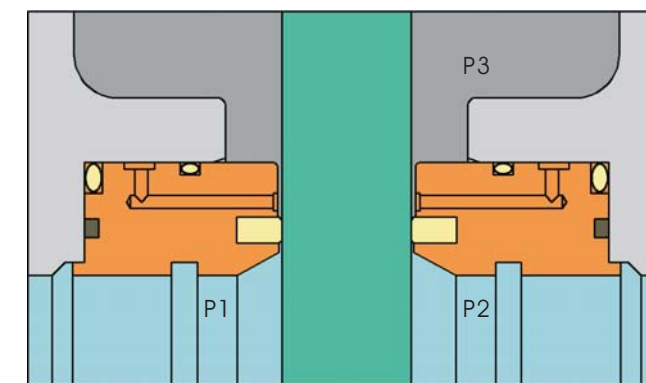
结构长度按API6D规定,超出标准范围按BTL企标规定。也可按用户要求生产。

■双截断与排放(DBB)

当闸板处于全开或全关位置时,阀体腔内介质可以通过排污或放空装置排空,此时两侧阀座同时截止,任何一侧都能承受全压差。在全关位置都具有DBB功能,凭借DBB功能,可在线对阀门进行排水或排污,检查阀座密封完整性。

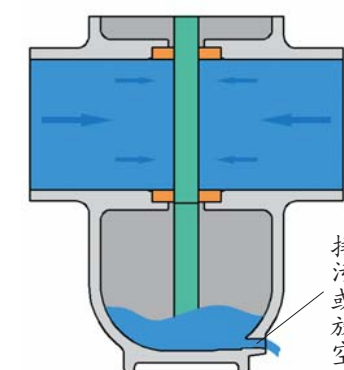
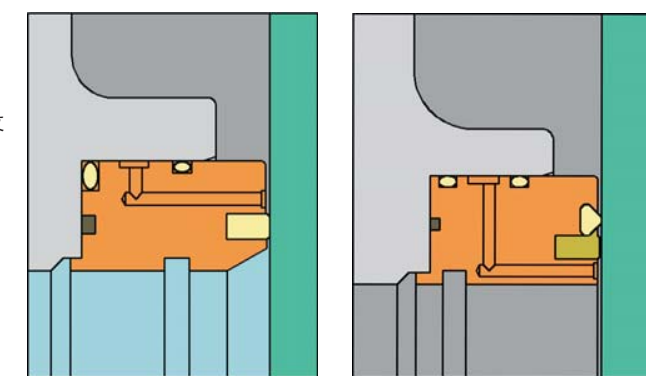
■可选设计

- ▲缩径或文丘里结构设计。
- ▲有压力自密封功能的闭式阀杆密封结构。除非另有规定,默认设计成无阀杆倒密封
- ▲有保护内衬的结构,用于脏流体工况。
- ▲具有合金涂层的硬密封设计。
- ▲润滑/密封剂注射、排泄、放空装置加长。
- ▲阀杆/支架加长。



传统密封结构

BTL组合密封结构



排污或放空



■ 阀体

整体式铸造阀体结构，有足够的强度抗管道外力。

■ 内件表面处理

闸板、阀座及阀杆可根据业主要求进行镀镍磷（ENP）处理。采用化学镀的方法，严格按工艺要求进行，确保金属表面达到最佳的硬度与防腐性能比，实现防冲蚀、防腐以及降低摩擦系数的最大程度优化。另外还可根据介质工况，在关键密封区域可以提供各种抗腐蚀性材料或者堆焊硬质合金。

■ 先进的加工设备

先进设备是制造高性能平板闸阀产品所必须的，BTL平板闸阀关键部位都采用加工中心和数控车床及大型龙门平板磨床加工而成，达到产品的一次性合格率100%，零件的互换性100%，为用户提供优质的产品作出重要贡献。

■ 压力试验

BTL有二十多套可以进行2"~60",CL150~2500Lb所有口径和压力级阀门水压及气压的试验平台。对于每台平板闸阀，BTL均按照API 6D、API598或用户要求进行压力试验、功能试验。

■ 无损检查

无损检查按ASME、JB/T等相关规范要求。BTL公司拥有自己的无损检测实验室，可进行RT、UT、MT和PT检查。试验人员都具有高技术资格，并拥有SNT-TC-1A认证。

■ 外涂层

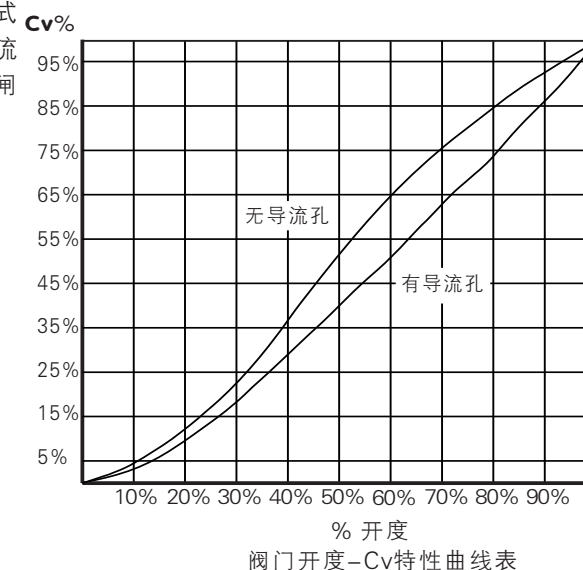
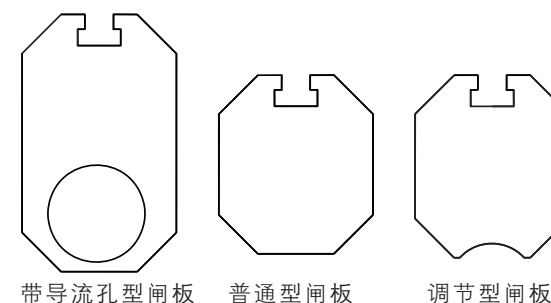
外涂层设计要充分考虑到所处环境的各种腐蚀，HG/T4077、SY0043等标准。施工工艺、检查严格按工厂规范执行。



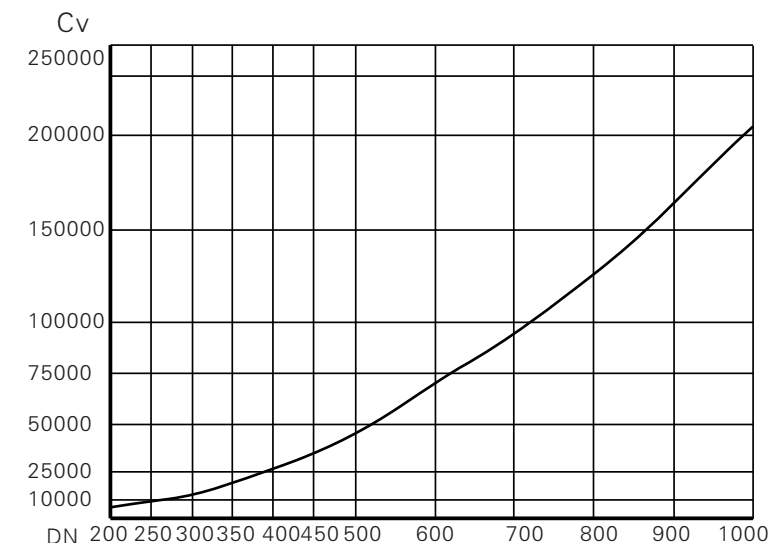
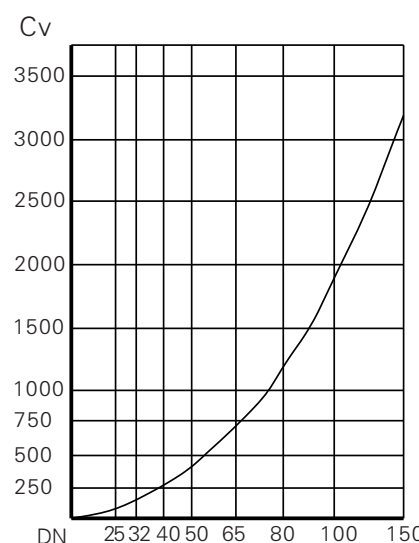
流量特性分析

等百分比特性，不带导流孔的平板闸阀，其中腔跨度较楔式闸阀小，且属于规则，所以，其基本上除压力损失较带导流孔的大外，其余特性基本相近。不带导流孔调节型的平板闸阀调节特性优于普通不带导流孔的平板闸阀。

各类型闸板外形图



带导流孔型平板闸阀的DN-Cv曲线图



采用标准

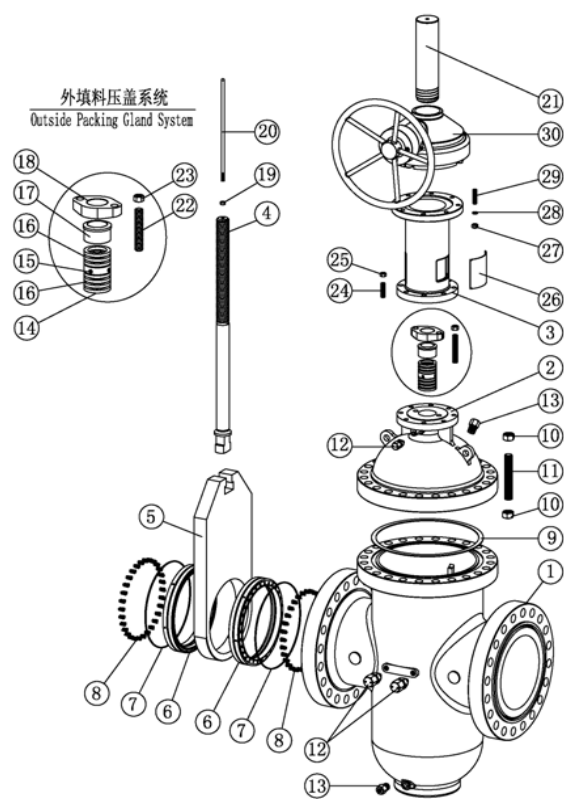
设计依据		GB	API
设计依据		JB 5298 GB/T19672	API 6D ASME B16.34
结构长度	法兰	GB/T12221 GB/T19672 GB/T15188 JB/T5298	API 6D ASME B16.10
	焊接		
法兰连接		GB/T9113 JB/T79	ASME B16.5 MSS SP 44
对焊连接		GB/T12224	ASME B16.25
压力试验及检验试验		GB/T13927 JB/T9092	API 6D API598

主要零件材料

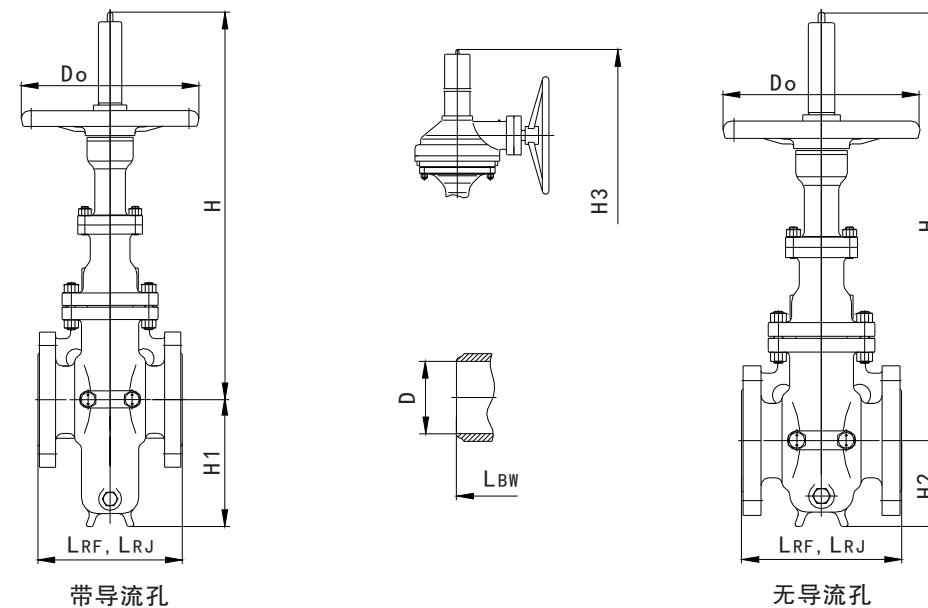
零件名称	普通工况		低温工况	
	GB	ASTM	GB	ASTM
阀体、阀盖	WCB	A216 WCB、WCC	LCB、LCC	ASTM 352 LCB、LCC
阀杆	不锈钢		耐低温不锈钢	
阀座	优质碳钢、不锈钢		耐低温碳钢、不锈钢	
闸板	优质碳钢、不锈钢		耐低温碳钢、不锈钢	
填料	NBR/VITON+PTFE+石墨		BN18+PTFE+石墨	
阀杆螺母	ZcuZn38Mn2Pb2或ZcuAl10Fe3			
密封面	PTFE+金属面(堆焊硬质合金)			
表面涂层	ENP或GDN			
预紧弹簧	不锈钢			
O形圈	NBR/FKM(VITON)	NBR/FKM(VITON)	BN18(VITON)	BN18(VITON)
螺栓	45/35CrMo	A193B7、B7M	35CrMoA	A320L7、L7M
螺母	35/30CrMo	A1942H、2HM	45	A194 2H、2HM

注:

- 用于含硫介质的阀门可根据客户要求按NACE MR-0175标准制造。
- 适用于阀门的最合适的材料将由公司技术部门根据不同工况的要求进行选择。

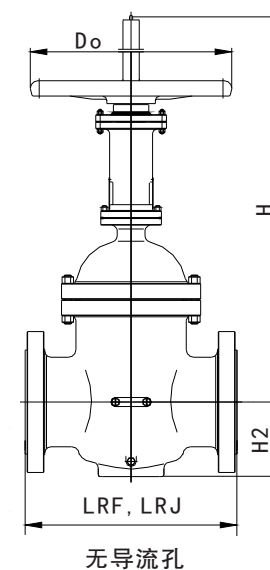
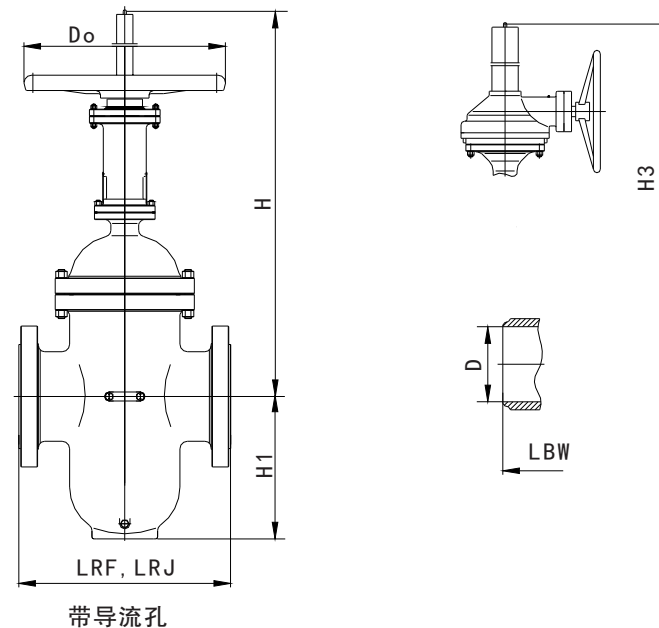
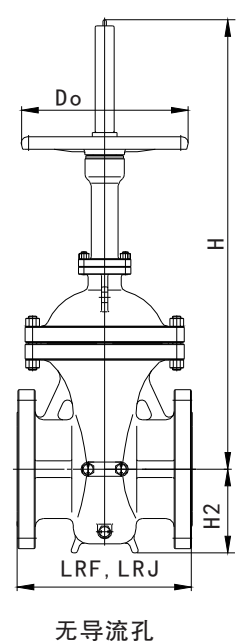
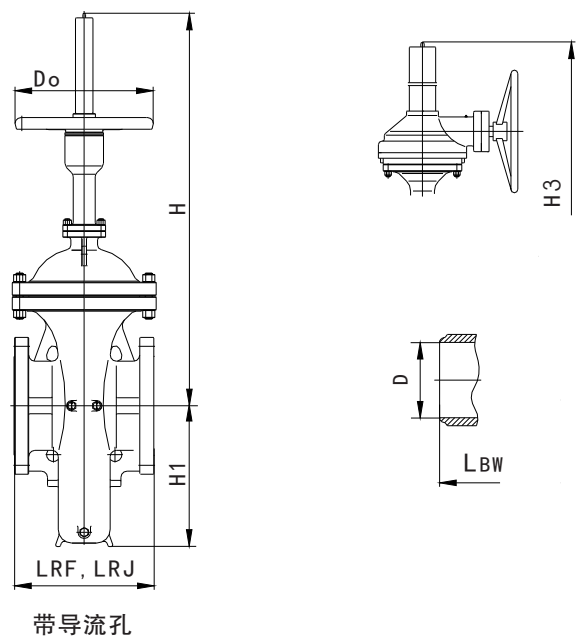


序号	零件名称	序号	零件名称	序号	零件名称
1	阀体	11	螺栓	21	护罩
2	阀盖	12	注脂阀	22	螺栓
3	支架	13	排放阀	23	螺母
4	阀杆	14	填料垫片	24	螺栓
5	闸板	15	隔环	25	螺母
6	阀座	16	填料	26	封门
7	O形圈	17	填料压套	27	螺母
8	弹簧	18	填料压板	28	弹垫
9	垫片	19	螺母	29	螺栓
10	螺母	20	指示杆	30	伞齿轮装置



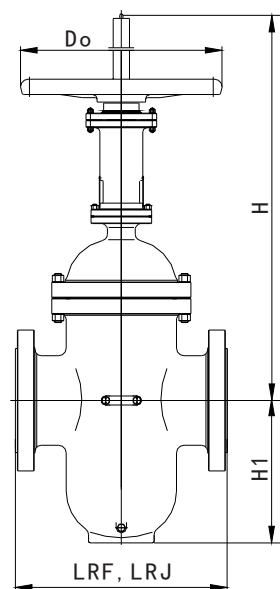
管线平板闸阀主要外形尺寸及重量

NPS	D	LRF	LRJ	LBW	H	H1	H2	H3	Do	PN1.0MPa		PN1.6MPa		PN2.5MPa		API 6D 150Lb	
										带导流孔重量		不带导流孔重量		带导流孔重量		不带导流孔重量	
										RF/RJ	BW	RF/RJ	BW	RF/RJ	BW	RF/RJ	BW
2	49	178	191	216	470	138	93	-	200	50	38	40	28				
2 1/2	62	191	204	241	515	160	113	-?	250	63	50	51	38				
3	74	203	216	283	587	199	110	-	250	68	55	54	41				
4	100	229	241	305	691	254	125	704	250	99	82	79	67				
5	125	254	267	381	770	278	136	795	300	128	118	102	82				
6	150	267	279	403	852	328	152	893	300	176	160	141	125				
8	201	292	305	419	1047	403	190	1094	350	290	268	232	206				
10	252	330	343	457	1230	500	222	1305	400	330	300	264	234				
12	303	356	368	502	1455	590	255	1518	450	480	430	384	334				
14	334	334	381	572	1644	640	280	1700	560	730	650	584	504				
16	385	406	419	610	1823	707	325	1838	-	990	898	792	700				
18	436	432	444	660	2019	801	340	2036	-	1270	1180	1016	925				
20	487	457	470	711	2207	873	375	2255	-	1630	1500	1300	1170				
22	538	508	*	*	2500	960	400	2683	-	2090	1840	1670	1420				
24	589	508	521	813	2810	1080	445	2894	-	2630	2480	2100	1950				
26	633	559	*	864	2960	1110	486	3084	-	3060	2760	2450	2150				
28	684	610	*	914	3110	1230	548	3248	-	3640	3200	2912	2472				
30	735	650	*	914	3230	1260	603	3367	-	4280	3760	3424	1914				
32	779	711	*	965	3391	1382	654	3472	-	5160	4210	4128	3178				
34	830	762	*	1016	4000	1420	715	4157	-	6150	5210	4920	4030				
36	874	711	*	1016	4230	1490	762	4318	-	7060	6210	5650	4800				
38	925	864	*	*	4460	1570	816	4583	-	7700	6780	6160	5240				
40	976	1575	*	*	4700	1650	883	4816	-	8300	7300	6640	5640				
42	1020	1625	*	*	4950	1730	937	5083	-	10190	8970	8152	6932				
48	1166	1803	*	*	5670	1950	1024	5795	-	13600	12200	10880	9480				
54	1312	1915	*	*	6580	2190	1186	6707	-	16800	14780	13440	11420				
56	1360	2032	*	*	6830	2290	1240	6912	-	18200	16020	14560	12380				
60	1458	*	*	*	7100	2410	1336	7284	-	21000	18500	16800	14300				

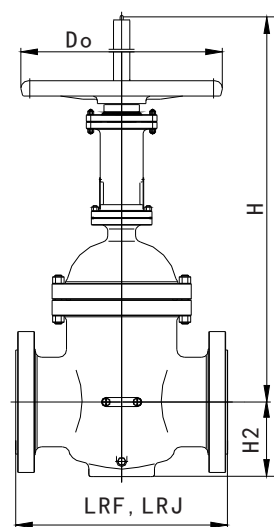
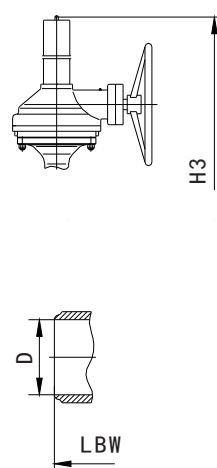


PN4.0MPa API 6D 300Lb													
NPS	D	LRF	LRJ	LBW	H	H1	H2	H3	Do	带导流孔重量		不带导流孔重量	
										RF/RJ	BW	RF/RJ	BW
2	49	216	232	216	510	166	99	-	200	55	53	44	42
2 1/2	62	241	257	241	580	171	113	-	250	60	57	48	45
3	74	283	298	283	595	219	133	-	250	75	70	60	55
4	100	305	321	305	696	257	168	704	250	155	145	124	114
5	125	381	397	381	825	278	146	845	300	160	150	128	118
6	150	403	419	403	950	313	170	984	350	190	170	152	132
8	201	419	435	419	1077	430	200	1124	400	330	290	264	224
10	252	457	473	457	1258	498	242	1335	450	490	430	392	332
12	303	502	518	502	1565	572	294	1598	500	690	625	552	487
14	334	762	778	762	1625	649	318	1700	550	1000	890	800	690
16	385	838	854	838	1975	737	370	2036	-	1410	1260	1128	978
18	436	914	930	914	2100	803	420	2182	-	1910	1620	1528	1238
20	487	991	1010	991	2350	877	470	2425	-	2410	2110	1928	1628
22	538	1092	1114	1092	2520	960	527	2683	-	2990	2720	2392	2122
24	589	1143	1165	1143	2810	1080	562	3094	-	3750	3410	3000	2660
26	633	1245	1270	1245	3040	1170	614	3184	-	4390	3970	3512	3092
28	684	1346	1372	1346	3210	1230	667	3348	-	5280	4710	4224	3654
30	735	1397	1422	1397	3500	1320	693	3627	-	6190	5540	4952	4302
32	779	1524	1553	1524	3620	1410	721	3772	-	7420	6690	5936	5206
34	830	1626	1654	1626	4000	1480	787	4157	-	8850	8030	7080	6260
36	874	1727	1756	1727	4230	1550	843	4318	-	10180	9230	8144	7194
38	925	1829	*	1829	4560	1650	875	4683	-	11200	9870	8960	7630
40	976	2083	*	2083	4800	1690	923	4916	-	11980	10470	9584	8074
42	1020	2133	*	2133	5150	1790	977	5283	-	12550	11930	10040	9420
48	1166	2286	*	2286	5870	2040	1108	5995	-	18800	17200	15040	13440
54	1312	*	*	*	6780	2270	1260	6907	-	20580	18930	16460	14810
56	1360	2489	*	2489	7030	2350	1315	7112	-	22700	21000	18160	16460
60	1458	*	*	*	7350	2499	1395	7484	-	24600	23000	19680	18080

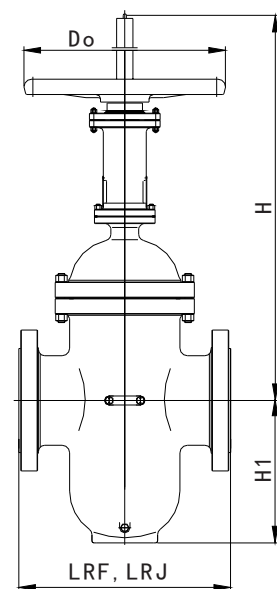
PN10.0MPa API 6D 600Lb													
NPS	D	LRF	LRJ	LBW	H	H1	H2	H3	Do	带导流孔重量		不带导流孔重量	
										RF/RJ	BW	RF/RJ	BW
2	49	292	295	292	605	153	107	-	200	80	74	64	58
2 1/2	62	330	333	330	626	170	120	-	250	105	100	84	79
3	74	356	359	356	647	229	130	-	250	110	105	88	83
4	100	432	435	432	793	254	145	830	400	155	125	124	94
5	125	508	511	508	888	300	162	905	450	260	190	208	138
6	150	559	562	559	950	340	185	1030	450	308	260	246	198
8	201	660	664	660	1096	415	206	1142	550	484	380	387	283
10	252	787	791	787	1360	520	255	1467	800	750	580	600	470
12	303	838	841	838	1587	590	295	1608	800	1350	150	1080	780
14	334	889	892	889	1790	700	338	1885	-	1680	1390	1344	1054
16	385	991	994	991	2032	780	366	2127	-	2015	1650	1612	1247
18	436	1092	1095	1092	2150	850	400	2235	-	2680	2150	2144	1614
20	487	1194	1120	1194	2380	950	435	2475	-	2995	2580	2396	1981
22	538	1295	1305	1295	2520	1040	480	2648	-	3890	3270	3112	2492
24	589	1397	1407	1397	2825	1150	505	2915	-	4840	3980	3872	3012
26	633	1448	1461	1448	3040	1230	530	3130	-	5680	4990	4544	3854
28	684	1549	1562	1549	3380	1310	548	3460	-	6890	6100	5512	4722
30	735	1651	1664	1651	3620	1430	660	3740	-	7990	7190	6392	5592
32	779	1778	1794	1778	3880	1500	680	4030	-	9510	8550	7608	6648
34	830	1930	1946	1930	4150	1580	-	4270	-	11300	10300	9040	8040
36	874	2083	2099	2083	4380	1663	-	4520	-	12000	10800	9600	8400
38	925	2235	*	2235	4600	1750	-	4725	-	13200	12500	10560	9860
40	976	2387	*	2387	4880	1830	-	4925	-	14800	13700	11840	10740
42	1020	2489	*	2489	5150	1920	-	5240	-	16400	14500	13120	11220
48	1166	2692	*	2692	5870	2170	-	5970	-	19500	18700	15600	14800



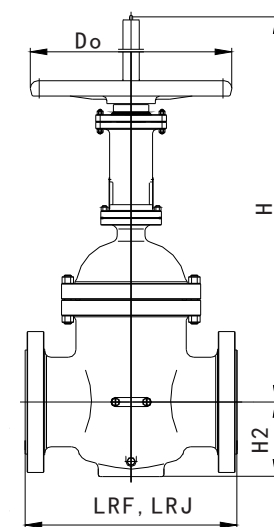
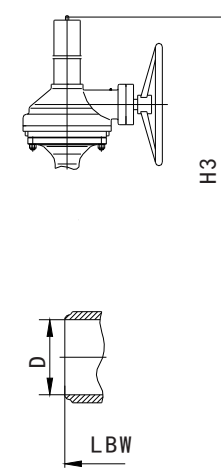
带导流孔



无导流孔



带导流孔



无导流孔

PN16.0MPa API 6D 900Lb

NPS	D	LRF	LRJ	LBW	H	H1	H2	H3	Do	带导流孔重量		不带导流孔重量	
										RF/RF	BW	RF/RF	BW
2	49	368	371	368	725	185	123	-	350	100	88	80	68
2 1/2	62	419	422	419	760	209	138	-	350	143	130	114	101
3	74	381	384	381	794	225	160	-	350	186	170	149	133
4	100	457	460	457	860	280	184	310	450	240	218	192	170
5	125	559	562	559	975	315	215	350	550	342	330	274	262
6	150	610	613	610	1090	370	252	420	650	443	421	354	332
8	201	737	740	737	1380	460	290	480	850	707	672	565	530
10	252	838	841	838	1680	550	345	570	-	1034	983	827	776
12	303	965	968	965	2159	640	410	670	-	1720	1634	1376	1290
14	322	1029	1038	1029	2442	710	452	745	-	2476	2353	1980	1857
16	373	1130	1140	1130	2625	760	515	790	-	2750	2613	2200	2750
18	423	1219	1232	1219	3036	900	600	950	-	3763	3575	3014	2826
20	471	1321	1334	1321	3344	980	650	1035	-	4559	4331	3647	3419
22	522	*	*	*	*	1080	730	1140	-	*	*	*	*
24	570	1549	1568	1549	3927	1170	790	1260	-	7320	6954	5856	5490
26	617	1651	*	1651	4235	1260	843	1370	-	8614	8184	6891	6461
28	665	1905	*	1905	4488	1350	900	1480	-	10358	9840	8286	7768
30	712	2108	*	2108	4664	1440	-	1560	-	12412	11792	9930	9309

PN25.0MPa API 6D 1500Lb

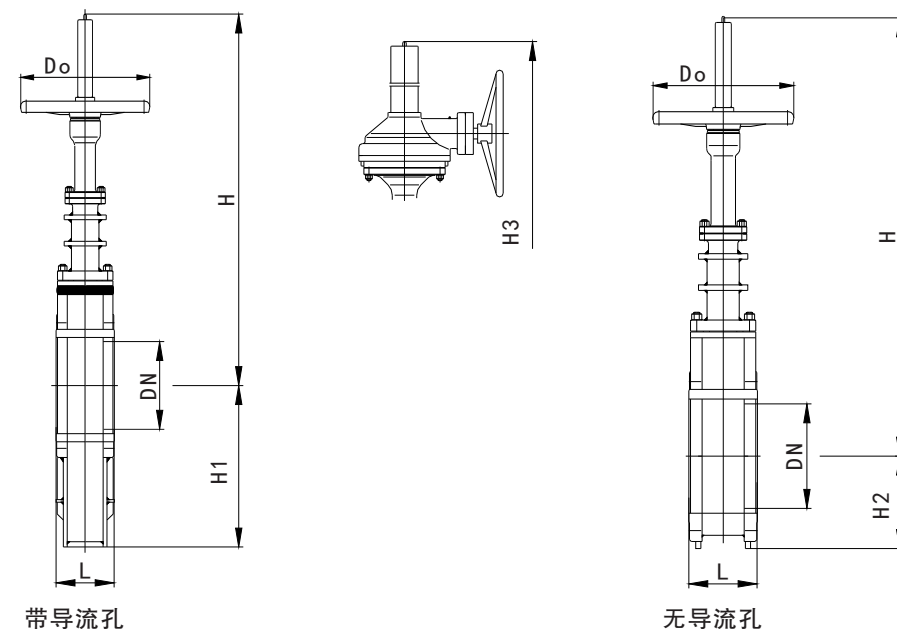
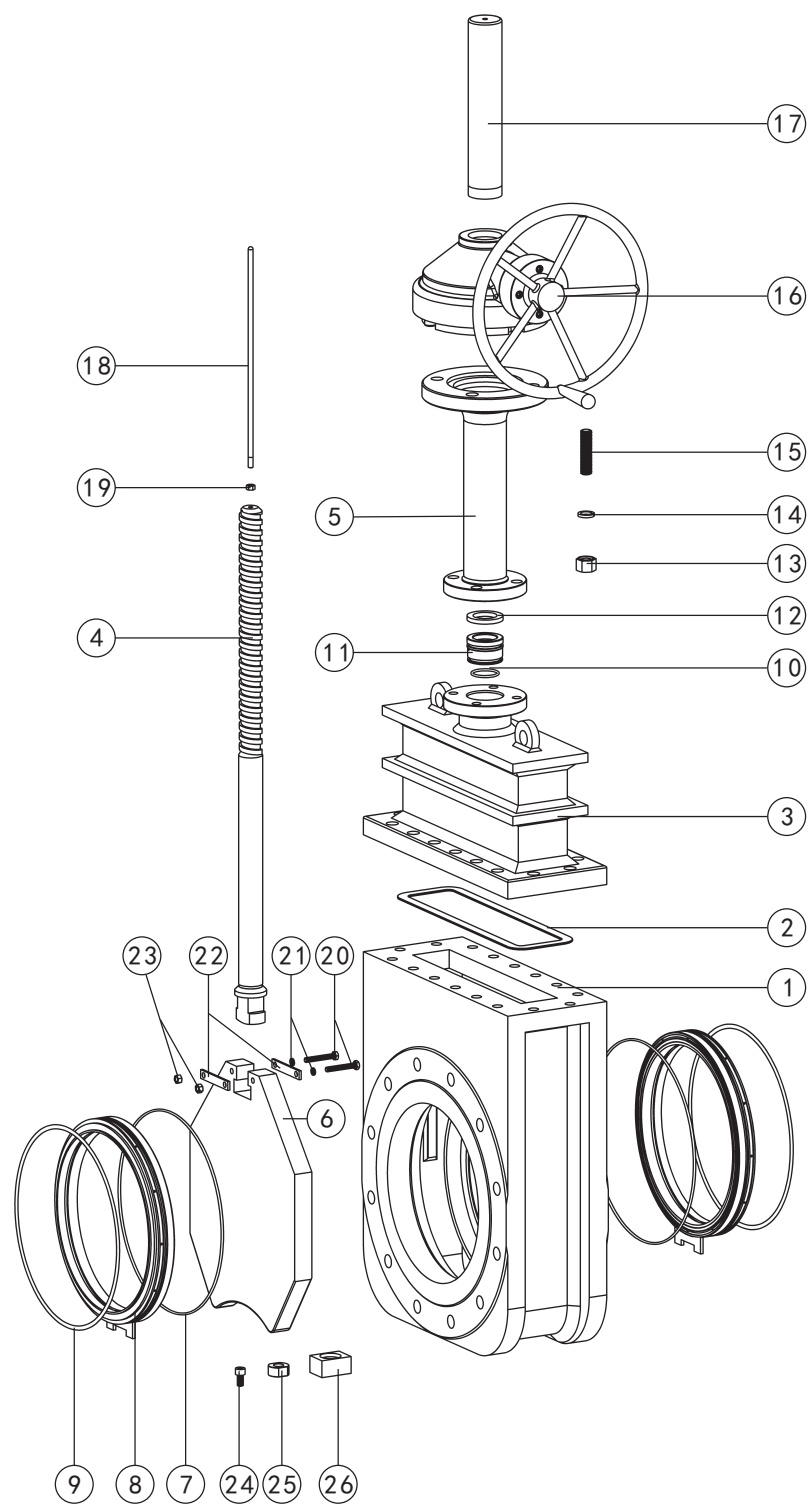
NPS	D	LRF	LRJ	LBW	H	H1	H2	H3	Do	带导流孔重量		不带导流孔重量	
										RF/RJ	BW	RF/RJ	BW
2	49	368	371	368	725	185	123	-	450	180	145	144	109
2 1/2	62	419	422	419	760	215	138	-	450	240	210	192	162
3	74	470	473	470	794	250	160	-	500	375	340	300	265
4	100	546	549	546	860	300	184	310	500	445	403	356	314
5	127	673	676	673	975	315	215	350	500	660	620	528	488
6	150	705	711	705	1090	400	252	420	-	830	740	664	574
8	201	832	841	832	1380	517	290	480	-	1250	1195	1000	945
10	252	991	1000	991	1680	605	345	570	-	2100	1890	1680	1470
12	303	1130	1146	1130	2159	649	410	670	-	3260	3090	2608	2608
14	322	1257	1276	1257	2442	770	452	745	-	4690	4460	3752	3522
16	373	1384	1407	1384	2625	796	515	790	-	5215	4950	4172	3907
18	423	1537	1559	1537	3036	990	600	950	-	7130	6780	5704	5354
20	471	1664	1686	1664	3344	1090	650	1035	-	8640	8210	6912	6482



产品概述

BTL 轻型平板闸阀主要适用于安装在近储罐或高海拔处。阀体阀盖运用了全焊接的轻型设计，并且通过有限元分析，实现最优化设计。同样具有普通直通型平板闸阀的基本特征，且阀门重量只有普通直通型平板闸阀重量的1/3。这种设计可以减轻管线负载，防止管线下沉，还可以减少地基变化对管线和设备带来的不利影响。

序号	零件名称
1	阀体
2	包覆垫片
3	阀盖
4	阀杆
5	支架
6	闸板
7	密封圈
8	支承圈
9	O型圈
10	O型圈
11	密封套
12	填料
13	六角螺母
14	弹簧垫圈
15	全牙螺柱
16	伞齿轮装置
17	护罩
18	指示杆
19	锁紧螺母
20	六角螺栓
21	弹簧垫圈
22	夹板
23	六角螺母
24	内六角螺钉
25	撑块
26	垫块



轻型平板闸阀主要外形尺寸及重量

PN1.0MPa PN1.6MPa PN2.5MPa API 6D 150Lb									
NPS	D	L	H	H1	H2	H3	Do	带导流孔重量	不带导流孔重量
4	100	127	712	257	128	-	250	85	70
5	125	140	820	278	138	-	250	120	100
6	150	140	894	339	168	-	250	145	120
8	201	152	1074	432	185	1104	300	250	210
10	252	165	1277	498	206	1326	350	290	240
12	303	178	1505	570	233	1563	350	410	340
14	334	190	1705	640	256	1784	400	515	430
16	385	216	1835	710	292	1900	450	715	580
18	436	222	2037	800	330	2097	-	730	600
20	487	229	2265	877	370	2315	-	840	700
22	538	267	2500	960	382	2578	-	960	800
24	589	267	2730	1030	446	2815	-	1190	980
26	633	292	3040	1110	485	3100	-	1440	1200
28	684	292	3090	1190	525	3150	-	1655	1380
30	735	318	3500	1260	560	3600	-	2690	2240
32	779	318	3680	1340	594	3795	-	3120	2600
34	830	330	4000	1420	625	4135	-	3710	3090
36	874	330	4230	1490	660	4328	-	4200	3500
38	925	410	4460	1570	711	4585	-	4765	3970
40	976	410	4700	1650	762	4800	-	4945	4120
42	1020	410	4950	1730	816	5070	-	6045	5035
48	1166	470	5670	1950	883	5785	-	7655	6380
54	1312	530	6580	2290	1024	6735	-	8640	7200
60	1458	600	7100	2410	1083	7245	-	11760	9800

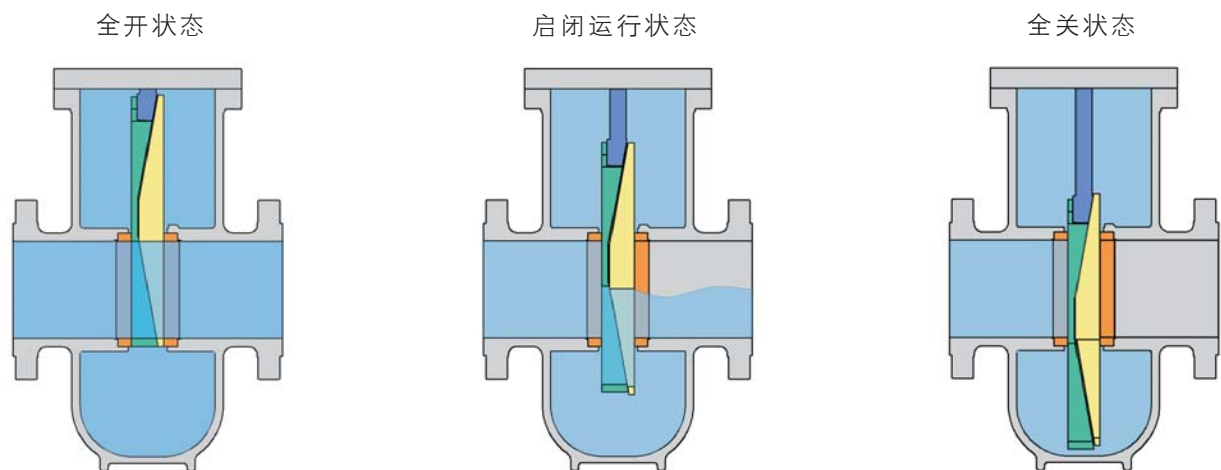
产品概述

BTL K型双闸板平行膨胀闸阀是有显著特点的高性能闸阀。这种阀门具有双重密封，双向密封和加强机械密封的作用，并且以全径和具有完全清管功能的结构，可广泛运用于地热蒸汽、石油、天然气采、输、集管线和储存装置；也适用于煤气、酸、碱等腐蚀介质和石化工艺管线作为可靠的双向截断阀。

产品特点

- ▲全通径设计，便于在线清扫，全开时通道平滑，流阻系数极小，无压力损失。
- ▲在阀门处于全开或全关状态时，阀腔和介质是完全隔离开的。因此在紧急状况下可先开启放空阀和排污阀释放压力，然后进行事故处理。
- ▲特殊的上装式设计，可让专业维修人员直接在管线上更换内件。
- ▲由于完全的双向密封特性，当阀腔内压力由于温度变化或其他原因上升是，这部分压力不能由管线密封面进行释放，而是通过阀体上的安全装置进行释放，从而保证管线和设备安全运转。
- ▲阀门的安装方位具有灵活性，可以垂直安装、水平安装、反向安装和倾斜安装等。
- ▲阀杆上密封设计使阀杆填料在完全的工作压力下可以更换。
- ▲全封闭结构，防护性能好，可全天候适用。

工作原理

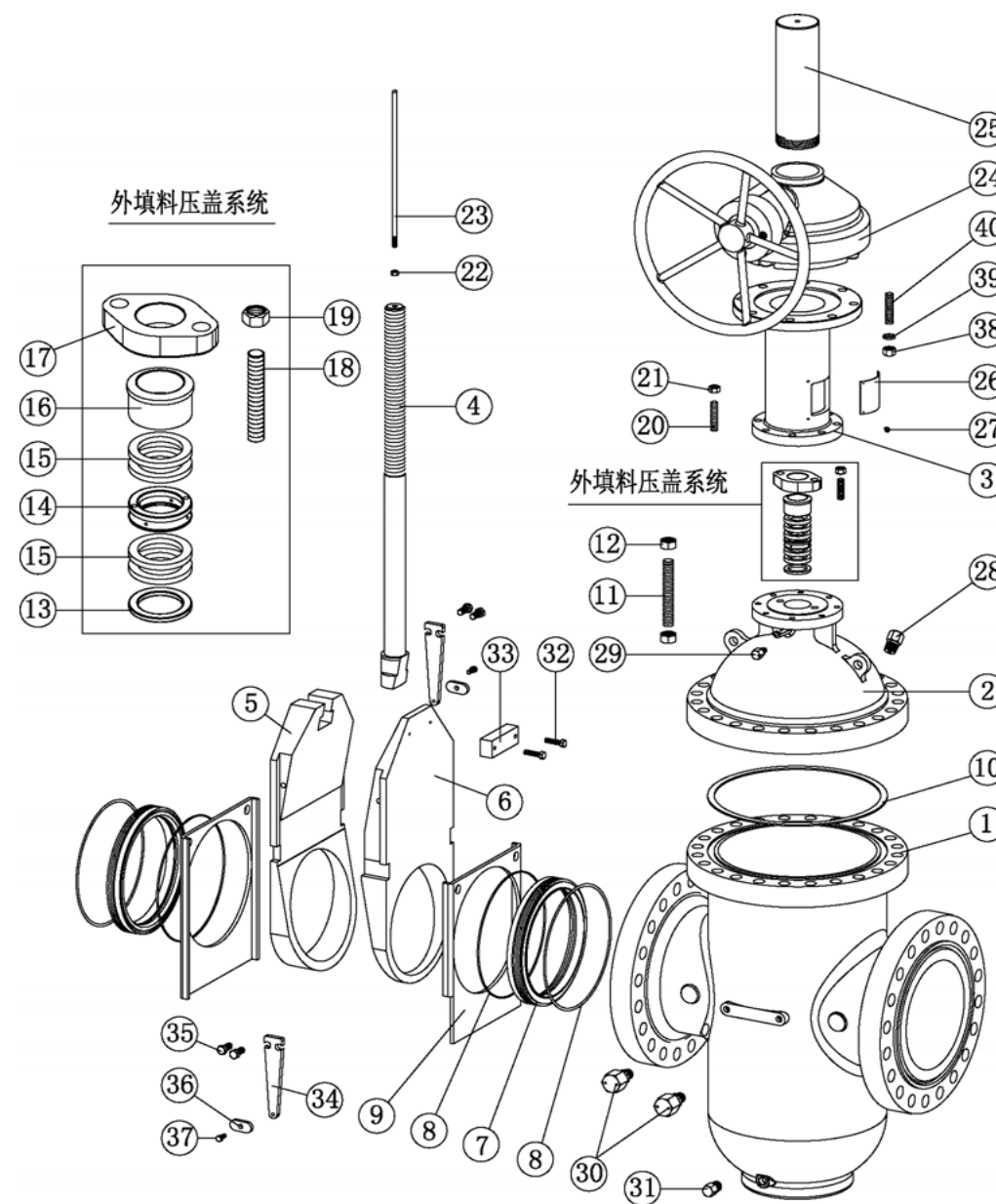
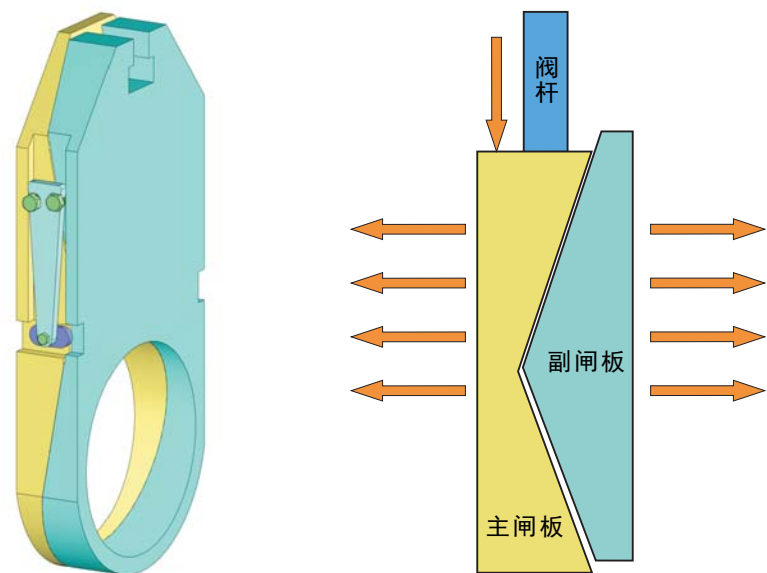


全开时，组合闸板上面一对斜面分开，闸板两侧压紧阀体密封面，隔绝介质和污物进入阀体腔内。

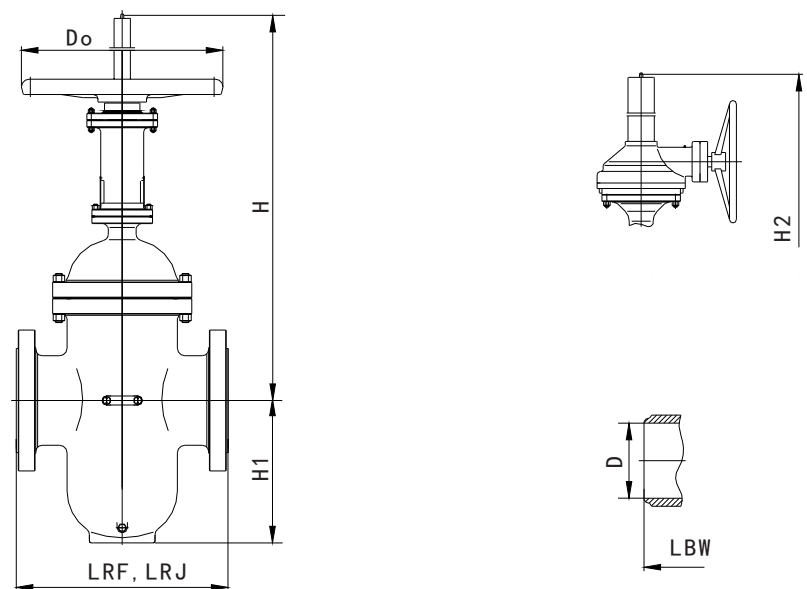
启闭过程中，主副闸板两斜面均紧靠闸板两侧，与阀体密封面有微小间隙，确保闸板运动自如。

全关时，组合闸板下面一对斜面分开，并使闸板两侧压紧密封面，实现阀门的可靠密封。

传动装置驱动阀杆，阀杆带动主闸板上下运动。副闸板在连杆的带动下和主闸板一起运动。从而实现组合闸板的启、闭运动，并在阀门开启、闭合位置撑开闸板实现上下介质的流通和截断。组合闸板在运动过程的开始和终点，由于主副闸板配合斜面位置的变化使组合闸板两侧密封面产生靠紧与胀开作用，以达到强制密封和实现开启时对密封面的保护作用。



序号	零件名称	序号	零件名称	序号	零件名称	序号	零件名称
1	阀体	11	螺栓	21	螺母	31	排放阀
2	阀盖	12	螺母	22	螺母	32	六角螺栓
3	支架	13	填料垫片	23	指示杆	33	定位块
4	阀杆	14	隔环	24	伞齿轮装置	34	杆臂
5	主闸板	15	填料	25	护罩	35	六角螺栓
6	副闸板	16	填料压套	26	封门	36	摆块
7	阀座	17	填料压板	27	螺钉	37	螺钉
8	O形圈	18	螺栓	28	放空阀	38	螺母
9	导向板	19	螺母	29	注脂阀	39	弹垫
10	垫片	20	螺栓	30	注脂阀	40	螺栓

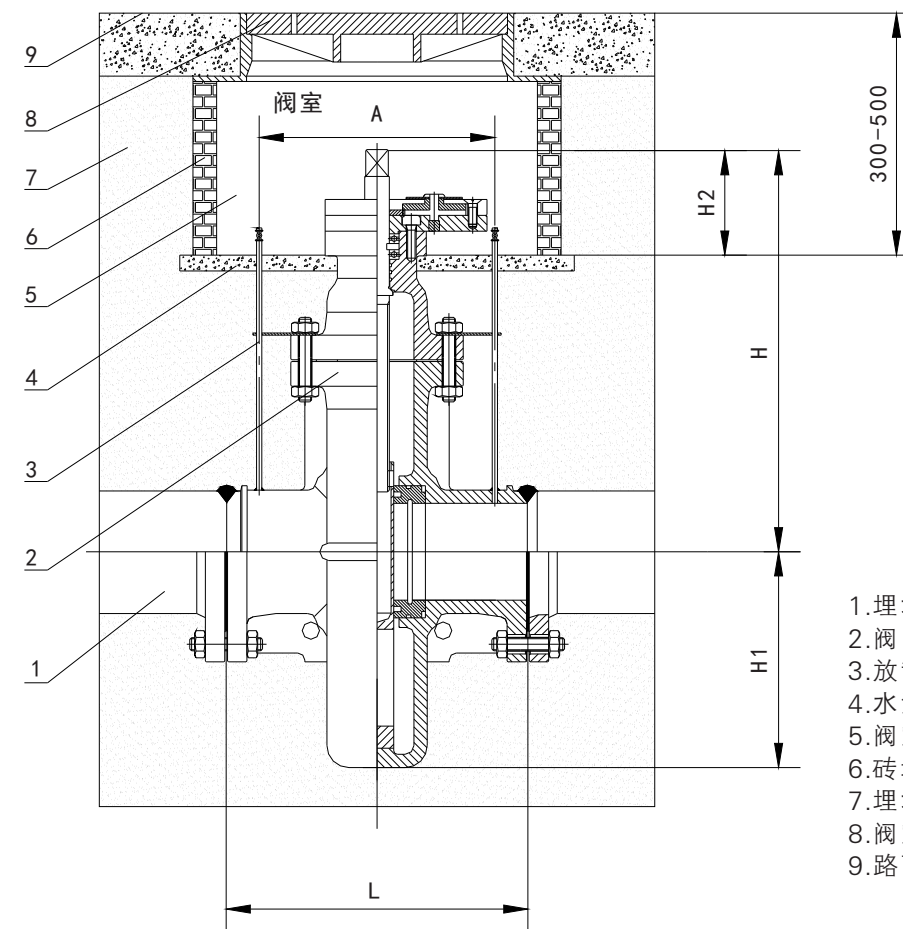


PN1.0MPa PN1.6MPa PN2.5MPa API 6D 150Lb								
NPS	D	LRF	LRJ	LBW	D0	H	H1	H2
2	49	178	191	216	200	470	138	-
2 1/2	62	191	203	241	200	515	160	-
3	74	203	216	283	250	587	199	-
4	100	229	241	305	250	691	254	-
5	125	254	267	381	300	770	278	-
6	150	267	279	403	300	852	328	-
8	201	292	305	419	350	1047	403	1190
10	252	330	343	457	400	1230	500	1360
12	303	356	368	502	450	1455	590	1560
14	334	381	394	572	-	1644	640	1740
16	385	406	419	610	-	1823	707	1925
18	436	432	445	660	-	2019	801	2145
20	487	457	470	711	-	2207	873	2400

PN4.0MPa API 6D 300Lb								
NPS	D	LRF	LRJ	LBW	D0	H	H1	H2
2	49	216	232	216	200	470	161	-
2 1/2	62	241	257	241	250	515	200	-
3	74	283	298	283	250	587	210	-
4	100	305	321	305	250	691	254	-
5	125	381	397	381	300	770	270	-
6	150	403	419	403	350	964	324	-
8	201	419	435	419	400	1157	425	1200
10	252	457	473	457	450	1594	530	1637
12	303	502	518	502	450	1820	600	1863
14	334	762	778	762	-	1873	641	1920
16	385	838	854	838	-	2122	714	2169
18	436	914	930	914	-	2205	787	2252
20	487	991	1010	991	-	2699	895	2746

PN10.0MPa API 6D 600Lb								
NPS	D	LRF	LRJ	LBW	D0	H	H1	H2
2	49	292	295	292	300	494	176	-
2 1/2	62	330	333	330	300	549	216	-
3	74	356	359	356	300	606	227	-
4	100	432	435	432	400	721	270	-
5	125	508	511	508	400	819	286	-
6	150	559	562	559	500	964	342	-
8	201	660	664	660	600	1157	443	1190
10	252	787	791	787	800	1594	512	1360
12	303	838	841	838	800	1820	588	1560
14	334	889	892	889	-	1972	672	1740
16	385	991	994	991	-	2061	744	1925
18	436	1092	1095	1092	-	2197	787	2145
20	487	1194	1200	1194	-	2492	895	2400

PN15.0MPa API 6D 900Lb								
NPS	D	LRF	LRJ	LBW	D0	H	H1	H2
2	49	368	371	368	300	530	186	-
2 1/2	62	419	422	419	300	595	226	-
3	74	381	384	381	350	650	241	-
4	100	457	460	457	450	781	310	-
5	125	559	562	559	500	875	333	-
6	150	610	613	610	500	1175	389	-
8	201	737	740	737	680	1429	491	1512
10	252	838	841	838	-	1680	557	1763
12	303	965	968	965	-	1873	623	1956
14	334	1029	1038	1029	-	1927	712	2010
16	385	1130	1140	1130	-	2061	786	2144
18	436	1219	1232	1219	-	2337	835	2420
20	487	1321	1334	1321	-	2616	947	2699



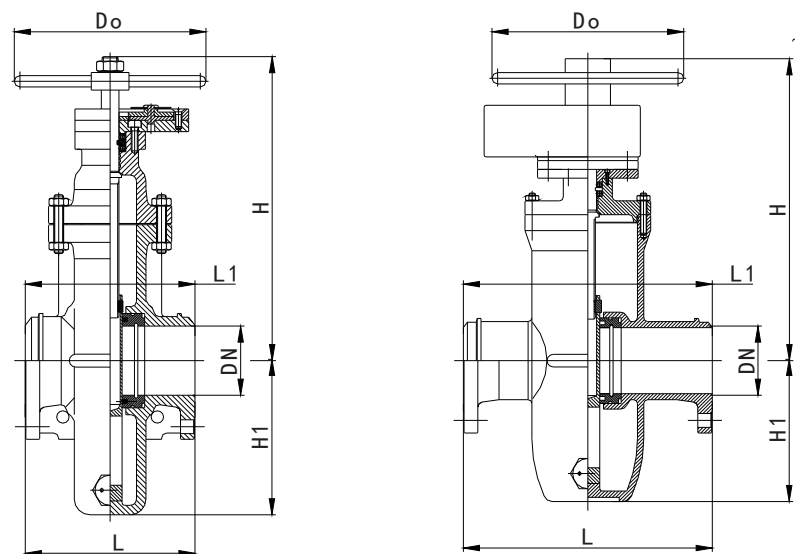
1. 埋地管线
2. 阀门
3. 放散管
4. 水泥浇筑面
5. 阀室
6. 砖墙
7. 埋地介质
8. 阀室盖
9. 路面

埋入地下的形式尺寸

DN	L对焊	L法兰	H	H1	H2	A
100	305	229	420	514	140	225
150	403	267	540	300	150	300
200	419	292	600	388	150	320
250	457	330	700	475	150	360
300	502	356	800	547	160	400
350	572	381	900	625	180	470
400	610	406	1100	712	180	500
500	711	457	1300	880	180	570
600	813	508	1500	1045	200	670
700	914	610	1700	1190	200	770



燃气平板闸阀



PN0.4MPa PN0.6MPa PN1.0MPa PN1.6MPa (PN2.5MPa API 6D Class150Lb)								
DN	L	L1	H	Do	H1	PN1.0MPa重量(kg)	PN1.6MPa重量(kg)	PN2.5MPa重量(kg)
25	165	-	228	180	85	15	15	15
32	165	-	231	180	103	21	21	21
40	178	-	240	250	115	23	23	23
50	178	216	255	250	130	24	26	26
65	190	241	355	300	160	42	44	47
80	203	283	360	300	180	47	51	53
100	229	305	400	300	214	54	57	63
150	267	403	500	350	300	110	120	134
200	292	419	570	350	388	146	157	173
250	330	457	680	400	475	251	274	293
300	356	502	750	450	547	314	366	387
350	381	572	875	450	625	481	523	550
400	406	610	1000	500	712	585	638	663
450	432	650	1130	500	785	815	1014	1056
500	457	711	1200	600	880	1098	1254	1338
600	508	813	1420	800	1045	1756	1934	2017
700	610	914	1650	800	1190	2352	3041	3146
800	660	965	1880	1000	1360	3323	3726	3992
900	771	1016	2100	1000	1510	4452	5173	5350
1000	811	-	2300	1200	1715	5789	6437	6688

PN4.0MPa API 6D Class300Lb							PN6.4MPa API 6D Class400Lb					
DN	L	L1	H	Do	H1	重量(kg)	L	L1	H	Do	H1	重量(kg)
25	165	165	238	180	85	19	-	-	-	-	-	-
32	178	178	238	180	103	25	-	-	-	-	-	-
40	190	190	245	250	115	30	-	-	-	-	-	-
50	216	216	265	250	130	40	250	250	265	250	158	57
65	241	241	365	300	160	59	280	280	365	300	190	83
80	283	283	375	300	180	71	310	310	375	300	225	89
100	305	305	420	300	214	78	350	350	420	300	255	102
150	406	406	540	350	300	173	450	450	520	350	275	214
200	419	419	610	350	388	330	550	550	590	350	410	366
250	457	457	710	400	475	429	650	650	700	400	490	514
300	502	502	810	450	547	648	750	750	780	450	570	794
350	572	762	920	450	625	965	850	850	910	450	625	1630
400	610	838	1120	550	712	1463	950	950	1020	500	735	1793
450	660	914	1230	700	785	1725	-	-	-	-	-	-
500	711	991	1310	800	880	2211	-	-	-	-	-	-
600	787	1143	1520	1000	1045	3333	-	-	-	-	-	-

产品应用 Product Application

我公司产品以其卓越的品质被广泛应用于电站、食品、医药、石油、化工、钢厂、化肥、冶金、采矿、工业环保水处理及高层建筑、供排水管道等工程……

Our products are widely applicable to the projects of electric station, foodstuff, medication, petrochemical, steel-works, water processing of industrial environment-protection, tall buildings, water supply pipe, drain pipe and so on.

