



Metal Seal Butterfly Valve

浙江伯特利科技股份有限公司
ZHEJIANG BOTELI TECHNOLOGY CO., LTD.

/地址: 浙江省温州市永嘉县三江工业园区

/电话: 0577-67376688 67315777

/传真: 0577-67376678 67376667

/Add: Sanjiang Industrial Park Yongjia
County Wenzhou Zhejiang Province

/Tel: 0577-67378656 67376668

/Fax: 0577-67376693 67378398

/Http: www.botelitech.com

/E-mail: cnbt1@vip.163.com



BTL

www.botelitech.com

金属密封蝶阀

Metallic hard sealing butterfly valve

浙江伯特利科技股份有限公司
ZHEJIANG BOTELI TECHNOLOGY CO., LTD.

企业简介 Brief Introduction

浙江伯特利科技股份有限公司是由伯特利集团全资控股的一家集研发、生产、销售服务于一体的拟上市阀门专业生产企业。公司占地面积约96000㎡，员工700余人；建立了国内领先的三维立体模拟制造试验设计系统，拥有国际先进水平的各类生产加工检测设备，完善了先进的阀门性能检测和试验中心。

本公司作为浙江省首家阀门数字工厂的生产基地，投入8000多万元技改资金，进行智能化车间打造，通过PDM、ERP、APS、MES、OA等系统的建设，充分利用工业与信息化的深度融合，实现了厂区数控机床联网、可视化管理、车间无纸化办公，以及工序进度管理。

公司作为国家火炬计划重点高新技术企业、中国最具成长性企业、中国机械工业500强企业、浙江省工业行业龙头骨干企业、浙江省绿色企业、浙江省泵阀协会

会长单位、浙江省专利示范企业、温州市市长质量奖企业、温州市工业领军企业、温州市纳税大户，拥有完善的质保体系，已通过ISO9001质量管理体系认证、ISO14001环境体系认证及ISO45001职业健康安全认证、美国石油协会API 6D-1840、API 600-0305、API 602-0104、API 609-0171认证、CE、TS、ABS、CUTR、ATEX、CNAS等认证。伯特利始终坚持品牌建设，获得了中国驰名商标、浙江省名牌产品、浙江省著名商标、浙江省知名商号、浙江省出口名牌、温州市首批重点企业技术创新团队等多项荣誉，如今公司已是中石油、中石化、中海油公司油田、炼化、管道、储运板块的甲类供应商和框架供应商，并在天然气、精细化工、煤化工、电力行业拥有较高的声誉。

在国际市场上，作为霍尼韦尔Honeywell、GE燃

机、俄罗斯天然气工业股份公司Gazprom、卢克石油公司LUKOIL、俄罗斯石油公司Rosneft Oil、德国巴斯夫BASF、巴西国家石油公司Petrobras、哥伦比亚国家石油公司、智利国家石油公司Enap、印度EIL、阿曼国家石油公司PDO、阿布扎比陆上石油公司ADCO、阿特拉斯科普柯ATLASScopco、韩国Sk集团、新日本钢铁、马来西亚国家石油公司Petronas等公司的合格供应商，输送着优良产品。

伯特利始终如一致力于依靠科技创新，不断应用新技术、新工艺、新材料开发高质量新产品。近几年重点研发的超低温球阀、临氢阀、管线球阀、高性能双向密封蝶阀、海工阀门等产品，均已广泛应用于各相关行业。公司配备的大型超低温材料测试、深冷处理、产品性能试验、微泄漏检测等试验检测室，适用于-196摄氏度的超低温球阀、蝶阀、闸阀等产品已广泛应用于各

大LNG、液化乙烷、空分等低温项目中。同时公司还拥有专门针对超高压加氢阀壳体和密封高压气体的测试设备，这些先进的检验和检测，保证了我们阀门质量的可靠安全。产品已批量应用于石油石化行业临氢装置上，其中自主研发的海洋移动平台专用阀，对海洋移动平台的作业和拖航安全起到了关键性的作用，并获得了两项国家发明专利，填补了国内外空白，产品已成功应用于中海油海洋平台、伊拉克海洋平台等。

在黄胜丰董事长的领导下，公司秉承“感恩·优先”的核心理念，突出“科技领先、产品领先、品牌领先、服务领先”，坚持创新驱动、质量为先、绿色发展，不断引领和创新阀门关键核心技术突破，积极打造中国民营经济的“升级版”，致力于把伯特利打造成具有世界影响力的阀门品牌企业。





ISO9001
ISO14001
ISO45001
API6D
API600
API602
API609
TS
CE/PED
API607
API6FA

中国驰名商标
国家高新技术企业
中石化设备资源市场成员
中石油一级供应网络成员
中国无区域性行业集团
中国通用机械阀门协会会员
中国能源一号网络证书
国家电力公司电站配件供应网络成员
中华人民共和国出口创汇先进企业
工行省级资信AAA级企业



金属硬密封蝶阀



BTL DMCG 系列双向金属硬密封蝶阀采用三偏心结构, 并合理选择阀杆两个偏心参数和密封室的锥角, 完全避免了二偏心结构蝶阀的磨损从 0° 到 20° 的旋转范围内密封副之间的干涉和可打磨损伤。而锥形的环状接触面接触形成的阀门密封副, 具有充足的接触面积和很好的咬合性, 与轴径接触所形成的密封副相比, 大大地降低了密封副部位的局部应力, 也避免了易被损伤的线状密封副对密封性能的影响。

阀门衬垫为金属密封材料, 密封副主要为金属副片(多层密封副中间夹有石墨层), 因此, 金属密封副比软密封蝶阀更为耐用, 特别在高温、高压和火灾环境下, 仍能保持良好的密封效果和可操作性。合理选择阀座密封面上的降温材料不需衬垫的铜片材料, 就可以适应各种不同要求的工况。

金属密封蝶阀与衬垫、球副比软阀而言具有更加广泛的适用性, 优良的综合性能对比, 因而得到了快速发展。从石油、化工、冶金、发电、水处理等各工业领域中都得到了广泛应用。



■ 产品特性

- 金属密封—零泄漏
- 刚性金属密封副
- 密封室内磨擦转动
- 扭矩密封
- 本质火安全
- 双向承压
- 阀杆防脱出
- 零件可互换

■ 典型应用

- 石油天然气
- 海洋钻井平台
- 化工行业
- 电力行业
- 建筑行业
- 冶金行业
- 水利工程
- INC 筒仓和运箱



结构特征
■ 蝶板和轴

坚固的刚性设计，一体式阀杆通过锥销可可靠地与蝶板连接，阀杆完全包覆在阀板内，使阀杆避免介质的冲刷。蝶板良好的流体动力学截面设计，既改善了阀门的流通能力，又降低了压降损失。

■ 阀体

一体式铸造结构，具有很好的刚性和无泄漏的特性。阀座与阀体为一体式设计，阀座采用斜圆锥结构，形成一个完整的密封面，大大提升了密封的可靠性。

■ 蝶板位置指示

有可靠的蝶板位置指示标志

■ 支架

整体矩形支架，刚性更好，装配空间更大

■ 阀杆

阀杆外部强度低于内部强度，确保阀杆内部连接安全可靠

■ 阀杆防飞

防止阀门内部阀杆意外断裂时阀杆在内部压力作用下喷出伤人

■ 止动销

保证支架与阀体刚性连接，可靠传递扭矩

■ 防尘圈

防止颗粒状介质进入轴套内影响阀门操作

■ 蝶板销

平面大面积紧密贴合，降低了销与阀杆之间的局部接触应力，提高了蝶板与阀杆连接的可靠性。

■ 自润滑轴套

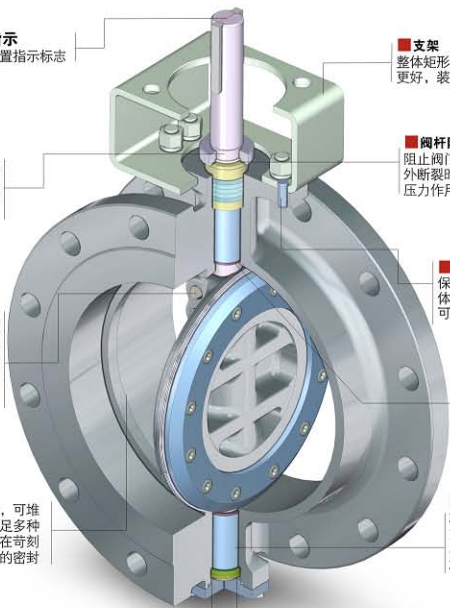
减小转动力矩，支撑阀杆并使其与阀体有效分离，减小阀杆的磨损。

■ 硬面阀座

一体式硬面阀座，可堆焊不同材料，满足多种工况要求，保证在苛刻条件下长期有效的密封性能。

■ 底部密封

多层密封，确保阀门自身连接部分不外漏。


■ 主要件材料

阀体：ASTM A216 WCB

A351 CF8、CF8M、CF3、CF3M

阀杆：ASTM A182 F6a、XM19

A564 630(17-4PH)

蝶板：ASTM A216 WCB

A351 CF8、CF8M、CF3、CF3M

支架：ASTM A576 1025

底盖：ASTM A105

A240 304、304L、316、316L、

密封圈：ASTM A240 304+FG、316+FG

A564 630(17-4PH)

径向轴承：ASTM A276 304、316

蝶板销：ASTM A182 F6a、XM19

A564 630(17-4PH)

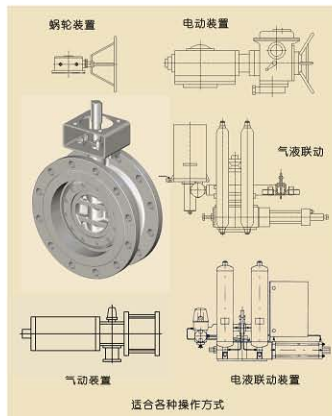
螺钉/螺栓：ASTM A193 B7、B7M、B8、B8M

■ 卷板圈

尺寸：NPS3-NPS60 DN80-DN3000

法兰：CL150-CL1500 PN6-PN160

重量：-196P-600P

■ 阀门操作


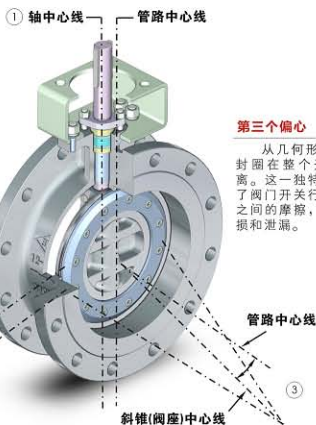
■三偏心结构特征

第一个偏心

轴偏离管路中心线。这个偏心的目的是减少阀门在开关行程中阀座与密封面之间的磨损。

第二个偏心

轴偏离密封面中性面，保证蝶板轴孔处的强度和密封。



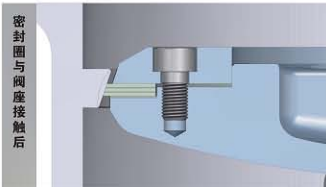
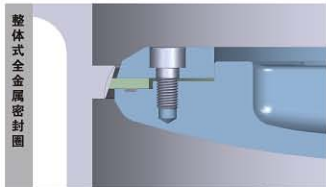
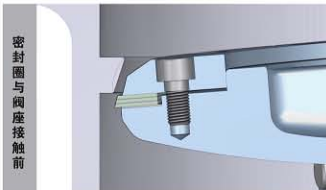
第三个偏心

从几何形状上使得阀座与密封圈在整个开关行程中完全脱离。这一独特的偏心组合，消除了阀门开关行程中阀座与密封圈之间的摩擦，避免了密封副的磨损和泄漏。

■弹性金属密封圈

BTL DM00系列蝶阀通常依靠装配在蝶板上的不锈钢-石墨复合密封圈来实现零泄漏。关闭密封的过程中，密封圈外锥面受到阀座内锥面的挤压，产生主要为圆周分布的径向弹性变形，形成弹性力，在密封面上形成所需的密封比压，完全截断介质。（如右图）由于各层钢片外锥面都能与阀座内锥面形成良好的密封效果，即使密封圈的单个钢片密封面失效，也不影响整体的密封性能。

在特殊工况下，也会采用整体式全金属密封圈，以满足特殊工况的需要。（如下图）



工艺措施

伯特利公司不仅有一流的数控加工和检测设备，更有完备的专用工艺装备保证重要零部件的关键工序加工的精度，保证相同零部件能够互换。

阀杆、销：关键零件严格按照规程热处理，保证重要零件的机械性能

阀杆：磨削加工，保证加工精度

阀体、蝶板的轴孔：由加工中心加工，保证尺寸、位置精度

阀体阀座：密封面堆焊硬质材料

密封面：专用工装准确定位，粗车-精车，粗磨-精磨，抛光，保证密封的精度与零件的互换性

复合金属密封圈：特殊工艺层压成型

轴套：表面硬化处理

低温阀门：主要零件液氮深冷处理

非加工表面：抛丸处理，提高表面防护层的附着能力，外观优美

质量保证

伯特利公司从金属密封蝶阀的设计，到采购、加工、装配、试验、及后续的表面处理、包装、发运，都有完备的质量控制措施和健全的质量保证体系，确保每一台阀门出厂时都能符合各项质量要求。

材料检验：主要化学成分和机械性能

密封面堆焊：严格按焊接规程进行操作

密封面：精加工后无损检测

扭矩测量：验证设计的合理性，为合理选择驱动装置提供可靠依据

破坏力矩试验：验证驱动链破坏前的最大承载能力和破坏点是否与设计结果一致

压力试验：保证每台阀门壳体零泄漏，正向压密封零泄漏，反向压密封符合相应规定

低温压力试验：液氮深冷温度下的密封试验

开关动作试验：阀门全关-全开、全开-全关试验运行



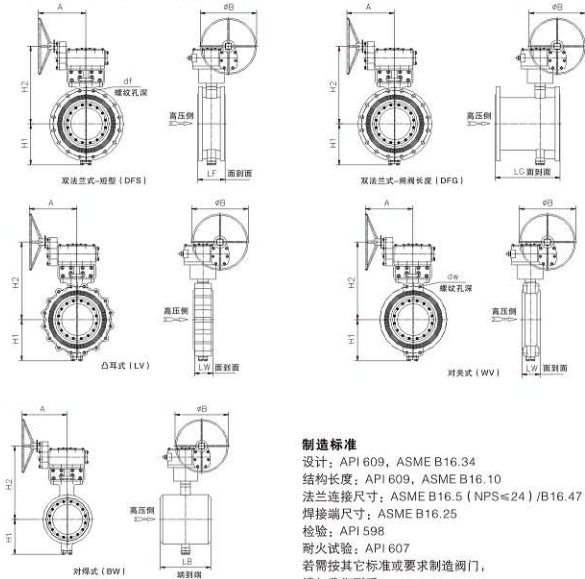


金属硬密封蝶阀

金属硬密封蝶阀



Class 150/300/600/900/1500 主要外形尺寸



制造标准

设计: API 609, ASME B16.34
 结构长度: API 609, ASME B16.10
 法兰连接尺寸: ASME B16.5 (NPS ≤ 24) / B16.47 (A系列)
 焊接端尺寸: ASME B16.25
 检验: API 598
 耐火试验: API 607
 若需按其它标准或要求制造阀门,
 请与我们联系

Class 150															重量(kg)		
NPS	LF	LG	LW	LB	H1	H2	A	B	df	dw	DFS	DFG	LV	WW	BW		
3	114	203	48	180	110	195	162	200	-	-	18	22	12	10	15		
4	127	229	54	190	130	215	162	200	-	-	23	30	18	12	20		
6	140	267	57	210	155	245	162	200	-	-	32	40	24	15	25		
8	152	292	64	230	190	325	230	350	-	-	48	71	45	30	49		
10	165	330	71	250	225	360	600	-	-	-	58	103	68	47	71		
12	178	356	81	270	265	420	402	600	-	-	128	157	100	79	104		
14	190	381	92	290	290	445	402	600	-	-	158	195	121	84	144		
16	216	406	102	310	325	515	520	600	-	-	223	272	175	140	180		
18	222	437	114	330	355	550	543	750	-	-	30	286	344	227	187		
20	229	457	127	350	400	590	543	750	-	-	30	338	412	262	222		
24	267	508	154	390	455	695	604	750	-	-	35	511	625	395	415		
28	292	610	165	430	520	815	642	750	35	35	837	1025	585	525	605		
30	318	610	190	450	555	850	642	750	35	35	983	1205	665	585	705		
32	318	660	190	470	580	875	660	750	40	40	1163	1450	780	700	720		
36	330	711	203	510	650	990	855	800	40	40	1566	1930	1050	1080	930		
40	410	762	216	550	710	1050	855	800	40	40	2130	2900	1570	1320	1670		
48	470	864	254	630	820	1200	950	915	40	40	3260	3900	2300	2050	2600		
56	530	965	279	710	970	1765	1056	950	45	45	4700	5800	3300	3100	3800		
60	560	1016	318	750	1020	1815	1056	950	45	45	5250	6460	3600	3480	4230		

Class 300															重量(kg)		
NPS	LF	LG	LW	LB	H1	H2	A	B	df	dw	DFS	DFG	LV	WW	BW		
3	114	282	48	180	120	210	162	200	25	-	20	25	16	14	17		
4	127	305	54	190	145	245	162	200	25	-	30	38	23	20	25		
6	140	403	59	210	180	320	230	350	25	-	58	71	45	42	50		
8	152	419	73	230	210	370	400	600	30	-	82	98	66	60	71		
10	165	457	83	250	245	445	520	600	30	20	146	170	120	110	130		
12	178	502	92	270	290	780	520	600	35	20	186	224	148	136	160		
14	190	762	117	290	325	525	543	750	35	25	262	312	212	194	228		
16	216	838	133	310	365	585	604	750	40	30	350	412	286	264	308		
18	222	914	149	330	395	640	604	750	40	30	412	496	328	290	358		
20	229	991	159	360	425	735	642	760	40	30	556	660	450	415	485		
24	267	1143	181	390	505	805	660	750	45	40	760	920	598	544	652		
28	292	1346	229	430	580	920	855	800	50	40	1185	1965	925	845	1015		
30	318	1397	241	450	620	950	855	800	55	45	1490	1796	1184	1082	1286		
32	318	1524	241	470	650	1000	855	800	55	45	1670	2030	1310	1170	1430		
36	330	1727	241	510	710	1080	130	915	60	50	2340	2800	1878	1724	2030		
40	410	1930	300	560	730	1505	1056	950	50	45	3240	3860	2628	2424	2832		
48	470	2134	350	630	830	1625	1056	950	55	50	4085	4930	3210	2922	3496		

Class 600															重量(kg)		
NPS	LF	LG	LW	LB	H1	H2	A	B	df	dw	DFS	DFG	LV	WW	BW		
4	190	432	64	190	170	285	220	350	25	20	45	56	34	30	36		
6	210	559	78	210	230	365	402	600	30	25	104	128	81	74	89		
8	230	660	102	230	295	440	520	600	35	25	184	221	147	134	159		
10	250	787	117	250	315	490	543	750	35	30	300	362	238	217	258		
12	270	838	140	270	345	580	604	750	35	30	395	478	320	293	346		
14	290	889	155	290	380	605	604	750	40	30	457	554	360	328	393		
16	310	991	178	310	420	685	642	750	45	35	655	790	520	475	565		
18	330	1092	200	330	470	735	660	750	50	40	797	970	624	566	682		
20	350	1144	216	350	510	825	754	800	50	40	1114	1337	891	816	965		
24	390	1397	232	390	565	880	855	800	55	45	1601	1940	1262	1148	1375		
28	430	1543	270	430	630	1000	915	60	45	2420	2906	1934	1772	2096			
30	450	1651	290	450	680	1470	1056	960	60	45	3040	3592	2488	2304	2672		
32	470	1778	310	470	695	1510	1056	950	70	50	3314	3948	2688	2465	2896		
36	510	2083	350	510	755	1670	1056	950	75	50	3900	4700	3090	2820	3360		

Class 900															重量(kg)		
NPS	LF	LW	LB	H1	H2	A	B	df	dw	DFS	LV	WW	BW				
8	250	170	250	295	475	543	750	50	40	252	204	188	220				
10	270	190	270	335	510	543	750	50	40	327	257	233	280				
12	290	210	290	370	600	604	750	50	40	470	370	336	403				
14	310	230	310	405	675	642	750	55	45	603	483	444	523				
16	330	250	330	435	710	642	750	60	50	705	555	515	595				
18	350	270	350	480	805	754	800	70	55	1080	867	796	938				
20	370	290	370	515	825	855	800	75	60	1365	1097	1008	1186				
24	470	330	470	600	970	900	915	90	80	2463	1950	1778	2120				

Class 1500															重量(kg)		
NPS	LF	LW	LB	H1	H2	A	B	df	dw	DFS	LV	WW	BW				
8	370	210	310	350	490	543	750	60	55	297	236	194	256				
10	370	210	370	400	600	604	750	70	60	484	379	310	415				
12	410	270	410	450	700	642	750	75	65	738	578	472	631				
14	450	290	450	480	730	660	750	85	70	930	717	575	788				
16	490	330	490	540	820	855	800	95	85	1475	1135	905	1247				
18	530	350	530	580	870	855	800	100	90	1752	1367	1110	1496				
20	570	370	570	610	950	900	915	110	100	2380	1890	1565	2054				
24	650	410	650	700	1500	1056	950	130	110	3447	2773	2323	3000				

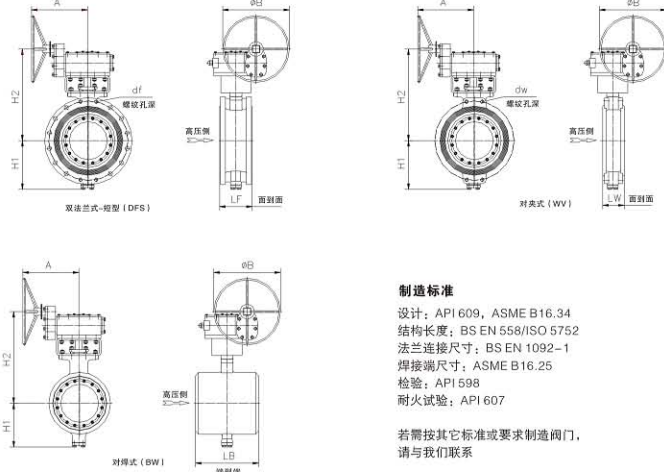


金属硬密封蝶阀

金属硬密封蝶阀



PN16/25/40/63/100 主要外形尺寸



制造标准

设计: API 609, ASME B16.34
 结构长度: BS EN 558/ISO 5752
 法兰连接尺寸: BS EN 1092-1
 焊接端尺寸: ASME B16.25
 检验: API 598
 耐火试验: API 607

若需按其它标准或要求制造阀门,
 请与我们联系

PN16/10											重量(kg)	
DN	LF	LW	LB	H1	H2	A	B	dw	DFS/PN16	DFS/PN10	vw	BW
80	114	46	180	110	195	162	200	-	16	18	13	15
100	127	52	190	130	215	162	200	-	18	20	14	17
150	140	56	210	155	245	162	200	-	26	30	20	25
200	152	60	230	190	280	162	350	-	34	40	26	33
250	165	68	250	225	360	230	350	-	60	66	47	56
300	178	78	270	260	385	230	600	-	68	80	55	67
350	190	78	290	290	435	360	600	-	95	105	71	88
400	216	102	310	320	470	402	600	-	122	138	97	117
450	222	114	330	340	530	520	600	-	174	193	140	166
500	229	127	350	385	560	520	600	-	196	218	155	186
600	267	154	390	440	635	543	750	-	280	322	230	276
700	292	165	430	510	740	604	750	25	420	485	344	415
800	318	190	470	570	800	604	750	30	498	585	395	486
900	330	203	510	620	910	642	750	30	630	741	527	635
1000	410	216	550	710	1010	642	750	35	810	926	673	824
1200	470	254	630	800	1130	754	800	35	1410	1655	1127	1391
1400	530	279	650	910	1240	855	800	35	2160	2540	1712	2126
1600	600	318	680	1030	1435	901	915	40	2850	3350	2310	2830
1800	670	356	720	1130	1535	901	915	40	3520	4400	2960	3680
2000	760	406	760	1230	1635	901	915	40	4638	5797	3558	4478
2200	800	450	800	1355	2160	1565	950	45	5220	6526	4400	5460
2400	850	500	850	1460	2265	1565	950	45	6450	8063	5320	6690
2600	900	550	900	1560	2365	1565	950	45	7274	9093	5936	7515
2800	950	600	950	1670	2475	1565	950	45	8545	10680	6688	8784
3000	1000	650	1000	1780	2600	1565	950	50	11020	13770	8142	9996

PN16/25											重量(kg)			
DN	LF	LW	LB	H1	H2	A	B	Df	dw	DFS/PN16	DFS/PN25	vw	BW	
80	114	46	180	110	195	162	200	-	-	18	20	10	15	
100	127	52	190	130	215	162	200	-	-	23	25	12	20	
150	140	56	210	155	245	162	200	-	-	30	36	15	25	
200	152	60	230	190	325	230	350	-	-	42	55	30	49	
250	165	68	250	225	380	360	600	-	-	80	104	47	71	
300	178	78	270	265	420	402	600	-	-	115	158	79	104	
350	190	78	290	290	445	402	600	-	-	142	174	84	144	
400	216	102	310	325	515	520	600	-	-	200	245	140	180	
450	222	114	330	355	550	543	750	-	-	30	257	315	287	
500	229	127	350	400	590	543	750	-	-	30	304	375	227	
600	267	154	390	455	695	604	750	-	-	35	460	560	355	
700	292	165	430	520	815	642	750	35	35	753	920	525	605	
800	318	190	470	580	875	660	750	40	40	1045	1260	700	720	
900	330	203	510	650	950	855	800	40	40	1410	1723	1080	930	
1000	410	216	550	710	1010	855	800	40	40	1920	2345	1320	1670	
1200	470	254	630	820	1090	950	915	40	40	2935	3586	2050	2600	
1400	530	279	650	935	1180	1056	950	45	45	4220	5170	3100	3800	
1600	600	318	680	1060	1275	1056	950	45	45	5450	6560	3680	4830	
1800	670	356	720	1160	1375	1056	950	45	45	6750	8252	5480	6510	
2000	760	406	760	1265	1485	1056	950	50	50	8820	10780	5860	7840	

PN40/63											重量(kg)			
DN	LF	LW	LB	H1	H2	A	B	Df	dw	DFS/PN40	DFS/PN63	vw	BW	
80	114	46	180	120	210	162	200	20	20	17	23	14	17	
100	127	52	190	145	245	162	200	20	20	25	35	20	25	
150	140	56	210	180	320	230	350	25	25	51	65	42	50	
200	152	60	230	210	370	402	600	25	25	68	88	60	71	
250	165	68	250	245	445	520	600	30	30	124	156	110	130	
300	178	78	270	290	780	520	600	30	30	156	205	136	160	
350	190	78	290	325	855	543	750	35	35	218	302	194	228	
400	216	102	310	365	985	604	750	35	35	308	396	264	308	
450	222	114	330	395	640	604	750	35	35	332	462	280	358	
500	229	127	350	425	735	642	750	40	40	485	625	415	485	
600	267	154	390	505	305	660	750	40	40	652	868	544	652	

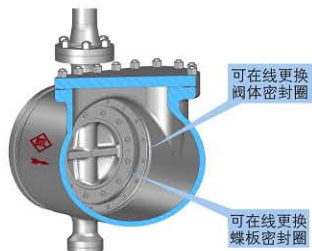
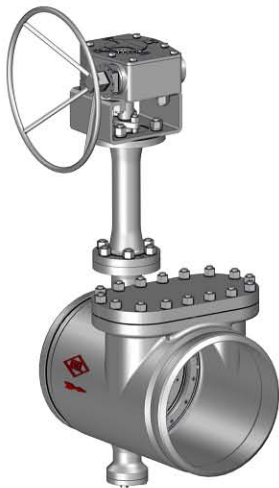
PN 100											重量(kg)			
DN	LF	LW	LB	H1	H2	A	B	Df	dw	DFS	vw	BW		
80	180	64	180	150	225	220	350	25	25	35	22	28		
100	190	64	190	170	285	220	350	25	25	45	30	36		
150	210	76	210	230	365	402	600	30	25	104	74	89		
200	230	89	230	255	440	520	600	30	25	184	134	159		
250	250	114	250	315	490	543	750	35	30	300	217	258		
300	270	114	270	345	580	604	750	35	30	395	293	346		
350	290	127	290	380	605	604	750	40	35	457	328	393		

PN 100											重量(kg)			
DN	LF	LW	LB	H1	H2	A	B	Df	dw	DFS	vw	BW		
80	180	64	180	195	315	402	750	25	25	94	71	84		
100	190	64	190	215	350	402	750	25	25	140	105	124		
150	210	76	210	250	400	420	750	30	30	210	135	186		
200	230	89	230	295	475	543	750	30	30	252	188	220		
250	250	114	250	335	510	543	750	35	35	327	233	280		
300	270	114	270	370	600	604	750	35	35	470	336	403		

专用设计

可根据用户的特殊要求设计各种专用蝶阀，如低温蝶阀，高温蝶阀，阀杆加高（埋地）蝶阀，快关蝶阀，泵站液控缓开缓闭止回蝶阀，水轮机进水蝶阀等。

■ 低温蝶阀



使用温度 $-196^{\circ}\text{C}\sim+315^{\circ}\text{C}$
 金属密封，密封性能不受低温影响
 低温下阀门操作基本与常温相同
 可在线检查、维修、更换密封件
 所有低温阀门都在公司内进行低温试验
 适用于不便拆换维修的低温工况，如LNG、LPG等



金属硬密封蝶阀



注：为了持续改进产品，我公司在设计、材质、尺寸及规格等方面有不断改进的权利。如有变更恕不另行通知。