

BTL

www.botelitech.com

铸钢阀

CAST VALVES



浙江伯特利科技股份有限公司
ZHEJIANG BOTELI TECHNOLOGY CO., LTD.

/地址: 浙江省温州市永嘉县三江工业园区

/电话: 0577-67376688 67315777

/传真: 0577-67376678 67376667

/Add: Sanjiang Industrial Park Yongjia
County Wenzhou Zhejiang Province

/Tel: 0577-67378656 67376668

/Fax: 0577-67376693 67378398

/Http: www.botelitech.com

/E-mail: cnbtl@vip.163.com

浙江伯特利科技股份有限公司
ZHEJIANG BOTELI TECHNOLOGY CO., LTD.



ISO 9001 国际质量体系认证企业
ISO 14001 环境管理体系认证企业
ISO 45001 职业健康安全管理体系认证
ISO 10012 测量管理体系认证
SIL 功能安全认证
国家质量监督检验检疫总局TS认证
美国石油协会API认证企业
欧盟 CE 认证企业
CCS 船级社型式认可证书
中国城市燃气协会团体会员



Technical R&D In an era of science and technology, the innovation takes the lead

技术研发 » 科技时代 · 创新取胜

伯特利科技，已经具备优良的办公环境及严格的产品质检能力。完备的质量检测设备和严格的检测制度更是伯特利产品出厂质量过硬的保证。公司拥有各类国内外领先的检测仪器、仪表，层层把关，使用户更放心。



企业简介 Brief Introduction

浙江伯特利科技股份有限公司是由伯特利集团全资控股的一家集研发、生产、销售服务于一体的拟上市阀门专业生产企业。公司占地面积约96000㎡，员工700余人；建立了国内领先的三维立体模拟制造试验设计系统，拥有国际先进水平的各类生产加工检测设备，完善了先进的阀门性能检测和试验中心。

本公司作为浙江省首家阀门数字工厂的生产基地，投入8000多万元技改资金，进行智能化车间打造，通过PDM、ERP、APS、MES、OA等系统的建设，充分利用工业与信息化的深度融合，实现了厂区数控机床联网、可视化管理、车间无纸化办公，以及工序进度管理。

公司作为国家火炬计划重点高新技术企业、中国最具成长性企业、中国机械工业500强企业、浙江省工业行业龙头骨干企业、浙江省绿色企业、浙江省泵阀协会

会长单位、浙江省专利示范企业、温州市市长质量奖企业、温州市工业领军企业、温州市纳税大户，拥有完善的质保体系，已通ISO9001质量体系认证、ISO14001环境体系认证及ISO45001职业健康安全认证、美国石油协会API 6D-1840、API 600-0305、API 602-0104、API 609-0171认证、CE、TS、ABS、CUTR、ATEX、CNAS等认证。伯特利始终坚持品牌建设，获得了中国驰名商标、浙江省名牌产品、浙江省著名商标、浙江省知名商号、浙江省出口名牌、温州市首批重点企业技术创新团队等多项荣誉，如今公司已是中石油、中石化、中海油公司油田、炼化、管道、储运板块的甲类供应商和框架供应商，并在天然气、精细化工、煤化工、电力行业拥有较高的声誉。

在国际市场上，作为霍尼韦尔Honeywell、GE燃

机、俄罗斯天然气工业股份公司Gazprom、卢克石油公司LUKOIL、俄罗斯石油公司Rosneft Oil、德国巴斯夫BASF、巴西国家石油公司Petrobras、哥伦比亚国家石油公司、智利国家石油公司Enap、印度EIL、阿曼国家石油公司PDO、阿布扎比陆上石油公司ADCO、阿特拉斯科普柯ATLAScopco、韩国Sk集团、新日本钢铁、马来西亚国家石油公司Petronas等公司的合格供应商，输送着优良产品。

伯特利始终如一致力于依靠科技创新，不断应用新技术、新工艺、新材料开发高质量新产品。近几年重点研发的超低温阀门、临氢阀、管线球阀、高性能双向密封蝶阀、海工阀门等产品，均已广泛应用于各相关行业。公司配备的大型超低温材料测试、深冷处理、产品性能试验、微泄漏检测等试验检测室，适用于-196摄氏度的超低温球阀、蝶阀、闸阀等产品已广泛应用于各

大LNG、液化乙烯、空分等低温项目中。同时公司还拥有专门针对超高压加氢阀壳体和密封高压气体的测试设备，这些先进的检验和检测，保证了我们阀门质量的可靠安全。产品已批量应用于石油石化行业临氢装置上，其中自主研发的海洋移动平台专用阀，对海洋移动平台的作业和拖航安全起到了关键性的作用，并获得了两项国家发明专利，填补了国内外空白，产品已成功应用于中海油海洋平台、伊拉克海洋平台等。

在黄胜丰董事长的领导下，公司秉承“感恩·优先”的核心理念，突出“科技领先、产品领先、品牌领先、服务领先”，坚持创新驱动、质量为先、绿色发展，不断引领和创新阀门关键核心技术突破，积极打造中国民营经济的“升级版”，致力于把伯特利打造成具有世界影响力的阀门品牌企业。



BTL

伯特利科技
BOTELI TECHNOLOGY

Qualifications and Honors 资质荣誉

The outstanding quality is what we always pursue 卓越品质·执着追求

领导关怀





生产制造 »

伯特利科技拥有国际领先的生产流水线和检测设备，严格按照国家标准和国际标准组织生产，从原材料购进到成品出库实行全过程控制。制定“以客户需求为中心，以生产管理为基础，持续改进质量体系，提高用户满意产品”的质量方针。

Production manage

The boteli has advanced production and test equipments, produces the products strictly in compliance with national standards and international standards, controls the procedures from raw material to the finished products completely. In addition, the group set down the quality policy 'Regard the customer demand as the center, production management as foundation, improve the quality system continuously, improve user satisfaction with the products'.

CONTENTS

目录

阀门订货须知

产品型号说明.....01
铸钢阀门规格一览表.....02

闸阀系列

Z40^H型.....03-05
PZ₉41Y型.....06-07

截止阀系列

J41^H型.....08-10
PJ₉41Y型.....11-12
PYJ₉41型.....13-15

止回阀系列

H44H型.....16-18
PH64Y型.....19-20
H76H型.....21-23
PYH61Y型.....24-26
PYH64Y型.....27-29
H74H型.....30-31

过滤器系列

Y型过滤器.....32-33
篮式过滤器.....34

波纹管系列

WZ40H.....35-36
WJ41H.....37-38

低温阀系列

DZ40Y.....39-41
DJ41Y.....42-43

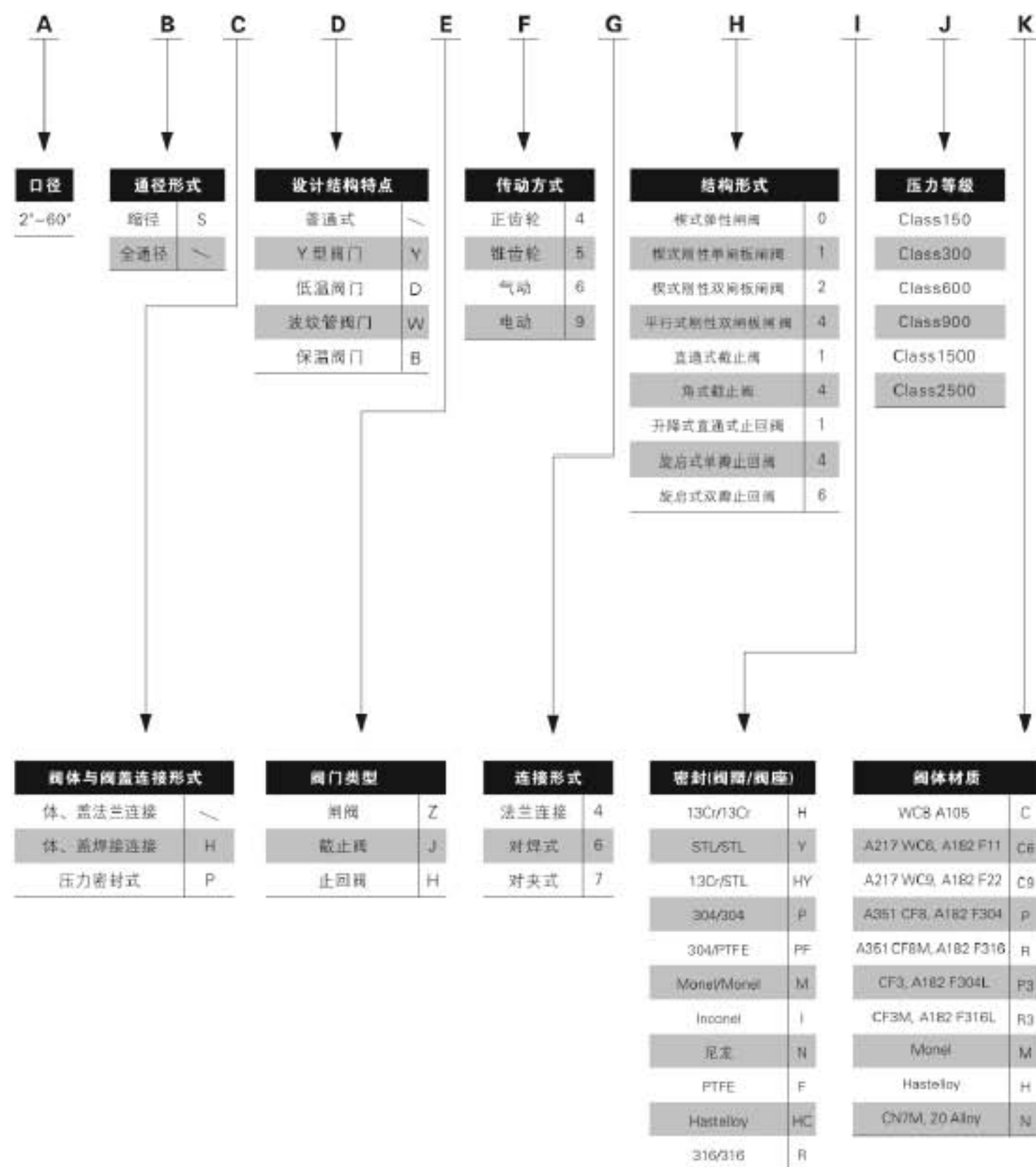
温度压力等级.....44-46
材料性能表.....47

阀门订货须知

产品型号说明

当你在订购我们的阀门产品时，了解我们的产品型号编制不是很必要的。对于你只需要全面提供所需阀门的要求，我们的销售人员会根据描述转化为形象的数据。一个完整的阀门表述首先要知道阀门的类型，同时给出阀门的公称口径和压力等级，结构长度和密封面材料等。

我们提供了如下所示例子，目的是为了了解数字表达的含义，如果需要详细的说明，请和我们联系。



铸钢阀门规格一览表

系列	备注	规格(in)																											
		CL	2	2 1/2	3	4	5	6	8	10	12	14	16	18	20	24	26	28	30	32	36	40	48	54	56	60			
闸阀系列	Z40H/Y	150	√	√	√	√	√	√	√	√	√	√	√	√	√	√	√	√	√	√	√	√	√	√	√	√	√		
		300	√	√	√	√	√	√	√	√	√	√	√	√	√	√	√	√	√	√	√	√	√	√	√	√	√		
		600	√	√	√	√	√	√	√	√	√	√	√	√	√	√	√	√	√	√	√	√	√	√	√	√	√		
		900	√	√	√	√	√	√	√	√	√	√	√	√	√	√	√	√	√	√	√	√	√	√	√	√	√		
		1500	√	√	√	√	√	√	√	√	√	√	√	√	√	√	√	√	√	√	√	√	√	√	√	√	√		
截止阀系列	PZ54	150	√	√	√	√	√	√	√	√	√	√	√	√	√	√	√	√	√	√	√	√	√	√	√	√	√		
		300	√	√	√	√	√	√	√	√	√	√	√	√	√	√	√	√	√	√	√	√	√	√	√	√	√		
		600	√	√	√	√	√	√	√	√	√	√	√	√	√	√	√	√	√	√	√	√	√	√	√	√	√		
		900	√	√	√	√	√	√	√	√	√	√	√	√	√	√	√	√	√	√	√	√	√	√	√	√	√		
		1500	√	√	√	√	√	√	√	√	√	√	√	√	√	√	√	√	√	√	√	√	√	√	√	√	√		
截止阀系列	PV541	150	√	√	√	√	√	√	√	√	√	√	√	√	√	√	√	√	√	√	√	√	√	√	√	√	√		
		300	√	√	√	√	√	√	√	√	√	√	√	√	√	√	√	√	√	√	√	√	√	√	√	√	√		
		600	√	√	√	√	√	√	√	√	√	√	√	√	√	√	√	√	√	√	√	√	√	√	√	√	√		
		900	√	√	√	√	√	√	√	√	√	√	√	√	√	√	√	√	√	√	√	√	√	√	√	√	√		
		1500	√	√	√	√	√	√	√	√	√	√	√	√	√	√	√	√	√	√	√	√	√	√	√	√	√		
截止阀系列	PH64Y	150	√	√	√	√	√	√	√	√	√	√	√	√	√	√	√	√	√	√	√	√	√	√	√	√	√		
		300	√	√	√	√	√	√	√	√	√	√	√	√	√	√	√	√	√	√	√	√	√	√	√	√	√		
		600	√	√	√	√	√	√	√	√	√	√	√	√	√	√	√	√	√	√	√	√	√	√	√	√	√		
		900	√	√	√	√	√	√	√	√	√	√	√	√	√	√	√	√	√	√	√	√	√	√	√	√	√		
		1500	√	√	√	√	√	√	√	√	√	√	√	√	√	√	√	√	√	√	√	√	√	√	√	√	√		
截止阀系列	PYH6Y	150	√	√	√	√	√	√	√	√	√	√	√	√	√	√	√	√	√	√	√	√	√	√	√	√	√		
		300	√	√	√	√	√	√	√	√	√	√	√	√	√	√	√	√	√	√	√	√	√	√	√	√	√		
		600	√	√	√	√	√	√	√	√	√	√	√	√	√	√	√	√	√	√	√	√	√	√	√	√	√		
		900	√	√	√	√	√	√	√	√	√	√	√	√	√	√	√	√	√	√	√	√	√	√	√	√	√		
		1500	√	√	√	√	√	√	√	√	√	√	√	√	√	√	√	√	√	√	√	√	√	√	√	√	√		
截止阀系列	H74H	150	√	√	√	√	√	√	√	√	√	√	√	√	√	√	√	√	√	√	√	√	√	√	√	√	√		
		300	√	√	√	√	√	√	√	√	√	√	√	√	√	√	√	√	√	√	√	√	√	√	√	√	√		
		600	√	√	√	√	√	√	√	√	√	√	√	√	√	√	√	√	√	√	√	√	√	√	√	√	√		
		900	√	√	√	√	√	√	√	√	√	√	√	√	√	√	√	√	√	√	√	√	√	√	√	√	√		
		1500	√	√	√	√	√	√	√	√	√	√	√	√	√	√	√	√	√	√	√	√	√	√	√	√	√		
截止阀系列	WZ40H	150	√	√	√	√	√	√	√	√	√	√	√	√	√	√	√	√	√	√	√	√	√	√	√	√	√		
		300	√	√	√	√	√	√	√	√	√	√	√	√	√	√	√	√	√	√	√	√	√	√	√	√	√		
		600	√	√	√	√	√	√	√	√	√	√	√	√	√	√	√	√	√	√	√	√	√	√	√	√	√		
		900	√	√	√	√	√	√	√	√	√	√	√	√	√	√	√	√	√	√	√	√	√	√	√	√	√		
		1500	√	√	√	√	√	√	√	√	√	√	√	√	√	√	√	√	√	√	√	√	√	√	√	√	√		
截止阀系列	DZ40Y	150	√	√	√	√	√	√	√	√	√	√	√	√	√	√	√	√	√	√	√	√	√	√	√	√	√		
		300	√	√	√	√	√	√	√	√	√	√	√	√	√	√	√	√	√	√	√	√	√	√	√	√	√		
		600	√	√	√	√	√	√	√	√	√	√	√	√	√	√	√	√	√	√	√	√	√	√	√	√	√		
		900	√	√	√	√	√	√	√	√	√	√	√	√	√	√	√	√	√	√	√	√	√	√	√	√	√		
		1500	√	√	√	√	√	√	√	√	√	√	√	√	√	√	√	√	√	√	√	√	√	√	√	√	√		
截止阀系列	DJ41Y	150	√	√	√	√	√	√	√	√	√	√	√	√	√	√	√	√	√	√	√	√	√	√	√	√	√		
		300	√	√	√	√	√	√	√	√	√	√	√	√	√	√	√	√	√	√	√	√	√	√	√	√	√		
		600	√	√	√	√	√	√	√	√	√	√	√	√	√	√	√	√	√	√	√	√	√	√	√	√	√		
		900	√	√	√	√	√	√	√	√	√	√	√	√	√	√	√	√	√	√	√	√	√	√	√	√	√		
		1500	√	√	√	√	√	√	√	√	√	√	√	√	√	√	√	√	√	√	√	√	√	√	√	√	√		
截止阀系列	Y型	150	√	√	√	√	√	√	√	√	√	√	√	√	√	√	√	√	√	√	√	√	√	√	√	√	√		
		300	√	√	√	√	√	√	√	√	√	√	√	√	√	√	√	√	√	√	√	√	√	√	√	√	√		
		600	√	√	√	√	√	√	√	√	√	√	√	√	√	√	√	√	√	√	√	√	√	√	√	√	√		
		900	√	√	√	√	√	√	√	√	√	√	√	√	√	√	√	√	√	√	√	√	√	√	√	√	√		
		1500	√	√	√	√	√	√	√	√	√	√	√	√	√	√	√	√	√	√	√	√	√	√	√	√	√		
截止阀系列	直式	150	√	√	√	√	√	√	√	√	√	√	√	√	√	√	√	√	√	√	√	√	√	√	√	√	√		
		300	√	√	√	√	√	√	√	√	√	√	√	√	√	√	√	√	√	√	√	√	√	√	√	√	√		
		600	√	√	√	√	√	√	√	√	√	√	√	√	√	√	√	√	√	√	√	√	√	√	√	√	√		
		900	√	√	√	√	√	√	√	√	√	√	√	√	√	√	√	√	√	√	√	√	√	√	√	√	√		
		1500	√	√	√	√	√	√	√	√	√	√	√	√	√	√	√	√	√	√	√	√	√	√	√	√	√		

闸 阀

BTL闸阀能够可靠稳定的应用在蒸汽、空气、煤气、油、油气等。高低压应用场合。所有流道都是直线通过流道确保满流，侵蚀和流动阻力降到最低程度，可根据工况需要配置宽广系列的内件材料，和阀体和阀盖之间的连接形式。

铸钢闸阀设计结构和特征

伯特利铸钢闸阀的设计与制造符合API 600, ASME B16.34, 检验与测试按API 598。



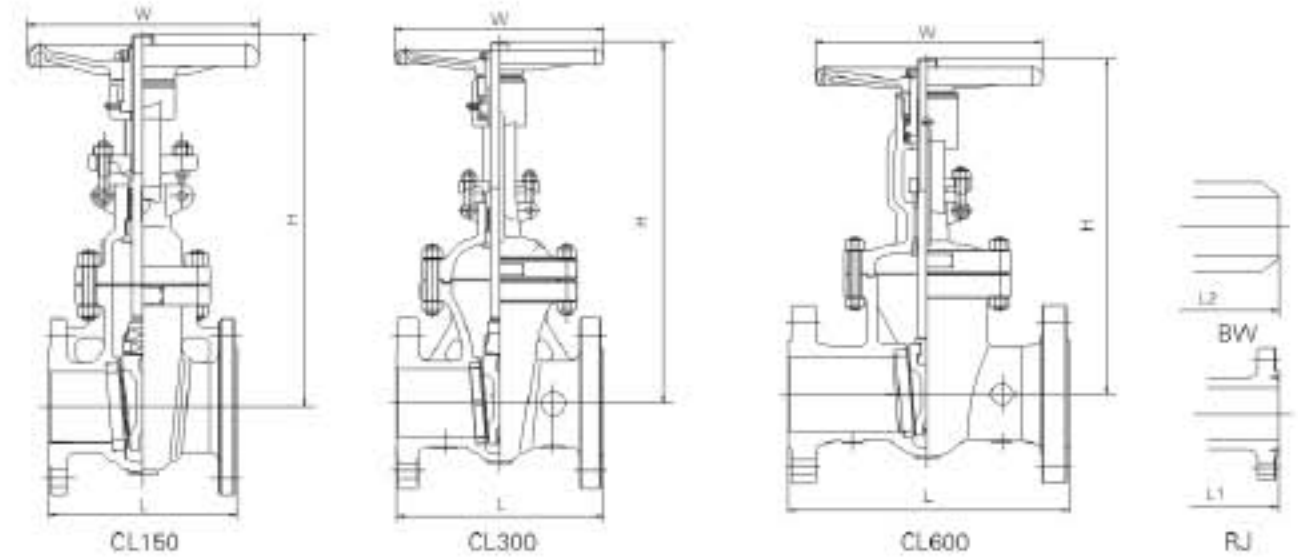
采用以下结构：

- 全口径
- 弹性或刚性闸板或软密封结构
- 自定心压套、压板式
- 可更换上密封座
- 螺栓连接，缠绕垫片八角密封式阀盖，以及压力自紧式阀盖。

采用以下标准：

- 法兰端符合ASME B16.5 ASME B16.47A
- 对焊端符合ASME B16.25
- 结构长度符合ASME B16.10
- 操作方式可变换为电动、气动、液动和齿轮传动等。

Z40^H_V型



闸阀主要零部件

名称	主要材质			
阀体	WCB	WC6	WC9	CF8M
阀盖	WCB	WC6	WC9	CF8M
支架	WCB	WCB	WC6	CF8M
阀杆	SS 410			SS316/630
闸板	WCB+13Cr	WC6+13Cr	WC9+13Cr	CF8M
闸座	A105+13Cr	F11+STL	F22+STL	本体/+STL
填料压套	SS 410			SS316
填料压板	WCB	WC6	WC9	CF8M
螺栓	B7	B16		B8M
螺母	2H	7		8M
上密封座	SS 410			本体/+STL
垫片	CL150包裹垫片, CL300-1500缠绕垫片			
阀杆螺母	铜合金或高磷铸铁			
轴承	轴承钢			
轴承压盖	碳钢			
抱紧螺母	碳钢			
油杯	碳钢或铜			
手轮	可锻铸铁			
铭牌	不锈钢			

注: 隔环在客户需要时安装。

CL150

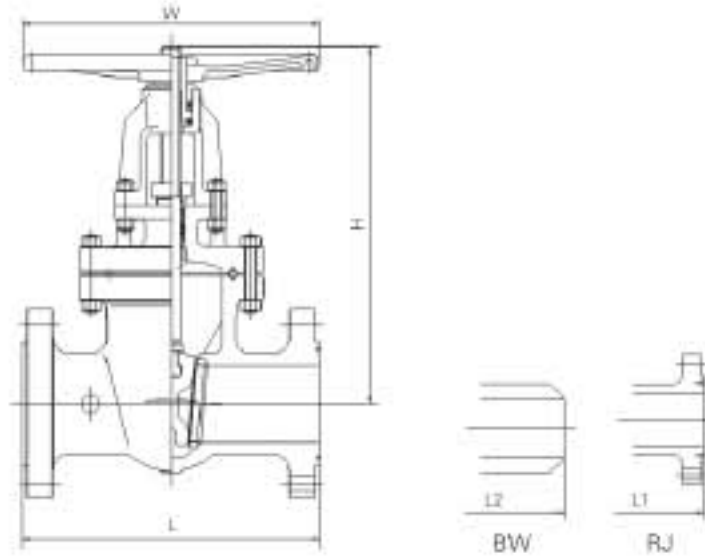
规格 (NPS)	in	2	2 1/2	3	4	5	6	8	10	12	14	16	18	20	24	28	30	32	36	40	42	48	60
结构长度(mm)	L	178	190	203	229	254	267	292	330	356	381	406	432	457	508	610	610	660	711	782	787	864	1060
	L1	191	203	216	241	267	279	305	343	368	394	419	445	470	521	-	-	-	-	-	-	-	-
	L2	216	241	282	305	381	403	419	457	502	572	610	660	711	813	914	914	965	1016	1067	1118	-	-
中心高度(mm)	H	340	361	408	472	520	587	738	904	1047	1172	1297	1433	1590	1898	2050	2330	-	-	-	-	-	-
手轮直径(mm)	W	200	200	250	280	300	300	350	400	450	500	600	700	750	800	-	-	-	-	-	-	-	-
重量(Kg)		20	28	33	46	60	75	115	180	270	360	470	580	730	1085	1735	1830	2460	2930	3600	-	-	-

CL300

规格 (NPS)	in	2	2 1/2	3	4	5	6	8	10	12	14	16	18	20	24	28	30	32	36
结构长度(mm)	L	216	241	282	305	381	403	419	457	502	762	838	914	991	1143	1346	1397	1524	1727
	L1	232	257	298	321	397	419	435	473	518	778	854	930	1010	1165	1371	1422	1552	1755
	L2	216	241	282	305	381	403	419	457	502	762	838	914	991	1143	1346	1397	1524	1727
中心高度(mm)	H	335	364	407	468	520	608	758	929	1094	1188	1337	1455	2100	2520	-	-	-	-
手轮直径(mm)	W	200	200	250	280	300	350	400	450	500	550	700	750	-	-	-	-	-	-
重量(Kg)		24	36	47	69	90	132	196	300	420	610	880	1030	1460	2320	3400	4030	4700	6200

CL600

规格 (NPS)	in	2	2 1/2	3	4	5	6	8	10	12	14	16	18	20	24	28	30	32	36
结构长度(mm)	L	292	330	356	432	508	559	660	787	838	889	991	1092	1194	1397	1549	1651	1778	2083
	L1	295	333	359	435	511	562	664	791	841	892	994	1095	1200	1407	1562	1664	1794	2096
	L2	292	330	356	432	508	559	660	787	838	889	991	1092	1194	1397	1549	1651	1778	2083
中心高度(mm)	H	377	443	433	617	674	672	800	988	1085	1295	1786	1572	1757	1985	2230	2475	2300	2950
手轮直径(mm)	W	280	300	350	400	450	500	600	700	750	800	-	-	-	-	-	-	-	-
重量(Kg)		35	50	65	113	220	218	375	600	785	1025	1570	2300	2800	3600	-	-	-	11470



CL900

规格 (NPS)	in	2	2 1/2	3	4	5	6	8	10	12	14	16	18	20	24
结构长度(mm)	L	368	419	381	457	559	610	737	838	965	1029	1130	1219	1321	1549
	L1	371	422	384	460	562	613	740	841	968	1039	1140	1232	1334	1568
	L2	368	419	381	457	559	610	737	838	965	1029	1130	1219	1321	1549
中心高度(mm)	H	424	480	475	560	730	763	875	1040	1150	1360	1520	1830	2100	2610
手轮直径(mm)	W	350	350	350	450	500	550	700	-	-	-	-	-	-	-
重量(Kg)		70	81	93	156	285	321	552	916	1235	1610	1860	2688	3155	-

CL1500

规格 (NPS)	in	2	2 1/2	3	4	5	6	8	10	12	14	16	18	20	24
结构长度(mm)	L	368	419	470	546	673	705	832	991	1130	1257	1384	1537	1664	1943
	L1	371	422	473	549	676	711	842	1001	1146	1276	1406	1559	1686	1971
	L2	368	419	470	546	673	705	832	911	1130	1257	1384	1537	1664	1943
中心高度(mm)	H	424	500	508	584	927	1120	1390	1524	1850	2180	2210	-	-	-
手轮直径(mm)	W	350	350	450	450	550	600	700	-	-	-	-	-	-	-
重量(Kg)		72	92	142	213	-	321	670	916	1235	1610	1860	2688	3155	-

CL2500

规格 (NPS)	in	2	2 1/2	3	4	5	6	8	10	12	14	16	18	20	24
结构长度(mm)	L	451	508	578	673	794	914	1022	1270	1422					
	L1	454	514	584	683	807	927	1038	1292	1444					
	L2	451	508	578	673	794	914	1022	1270	1422					
中心高度(mm)	H	520	630	730	880	1020	1120	1350	1600	1900					
手轮直径(mm)	W	300	350	400	500	600	700	800	-	-					
重量(Kg)		-	-	-	-	-	-	-	-	-					

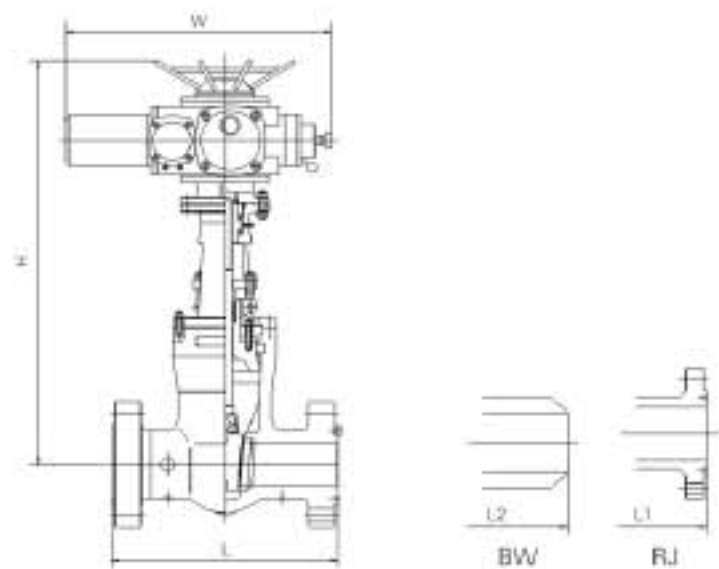
PZ₉40Y型



自紧闸阀主要零部件

名称	主要材质			
阀体	WCB	WC6	WC9	CF8M
自密封座	A105	F11	F22	F316
支架	碳钢			
阀杆	SS410			SS316/630
闸板	WCB+13Cr	WC6+13Cr	WC9+13Cr	CF8M
闸座	A105+13Cr	F11+STL	F22+STL	本体/+STL
填料压套	SS410			SS316
填料压板	WCB	WC6	WC9	CF8M
螺栓	B7	B16		B8M
螺母	2H	7		8M
阀杆螺母	铜合金或高磷铸铁			
轴承	轴承钢			
轴承压盖	碳钢			
锁紧螺母	碳钢			
油杯	碳钢或铜			
手轮	可锻铸铁			
铭牌	不锈钢			

注：隔环在客户需要时安装。



CL900

规格 (NPS)	in	2	2 1/2	3	4	6	8	10	12	14	16
结构长度(mm)	L	368	419	381	457	610	737	838	965	1029	1130
	L1	371	422	384	460	613	740	841	968	1039	1140
	L2	216	254	305	356	508	660	787	914	991	1092
中心高度(mm)	H	390	423	473	522	714	803	951	1094	1216	1368
手轮直径(mm)	W	350	350	350	450	550	700	-	-	-	-
重量(Kg)		55	65	75	120	275	465	720	1060	1300	1800

CL1500

规格 (NPS)	in	2	2 1/2	3	4	6	8	10	12	14	16
结构长度(mm)	L	368	419	470	546	705	832	991	1130	1257	1384
	L1	371	422	473	549	711	842	1001	1146	1276	1406
	L2	216	254	305	406	559	711	864	991	1067	1104
中心高度(mm)	H	395	430	507	584	769	889	1099	1266	1340	1434
手轮直径(mm)	W	350	350	400	560	600	-	-	-	-	-
重量(Kg)		60	74	113	175	418	800	1627	2330	2825	3690

CL2500

规格 (NPS)	in	2	2 1/2	3	4	6	8	10	12	14	16
结构长度(mm)	L	451	508	578	673	914	1022	1270	1422		
	L1	454	514	584	683	927	1038	1292	1444		
	L2	279	330	368	457	610	762	914	1041		
中心高度(mm)	H	394	478	500	603	771	987	1144	1284		
手轮直径(mm)	W	350	450	450	400	700	-	-	-		
重量(Kg)		80	127	165	255	633	750	1610	3010		

截止阀

BTL截止阀能够可靠稳定的应用在蒸汽、空气、煤气、油、油气等高低压应用场合。中低压阀门采用锥度阀瓣密封结构，大口径、高压阀门采用内旁通式阀瓣密封结构，介质流向高进低压，采用介质压力密封，具有密封可靠，操作力矩轻等优点。可根据工况需要配置宽广系列的内件材料，和阀体与阀盖之间的连接形式铸钢截止阀设计结构和特性。



铸钢截止阀设计结构和特征

伯特利铸钢截止阀的设计与制造符合ASME B16.34、BS 1873及API 623，检验与测试按API 598

采用以下结构：

- 锥度密封阀瓣或软密封结构
- 自定心压套、压板式
- 可更换上密封座
- 螺栓连接、缠绕垫片式八角垫密封式阀盖，以及压力自密封阀盖

采用以下标准：

- 法兰端符合ASME B16.5
- 对焊端符合ASME B16.25
- 结构长度符合ASME B16.10
- 操作方式可更换为电动、气动、液动和齿轮传动等。

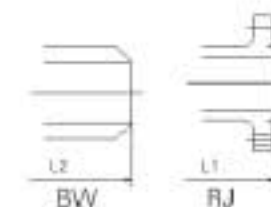
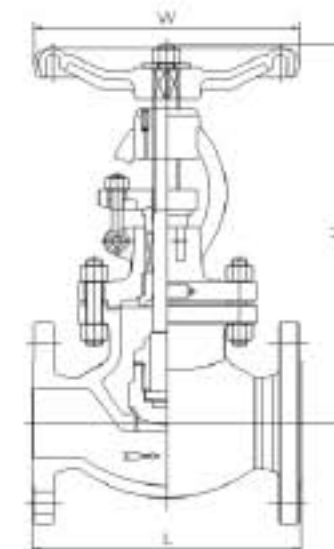
J41H型



截止阀主要零部件

名称	主要材质			
	WCB	WC6	WC9	CF8M
阀体	WCB	WC6	WC9	CF8M
阀盖	WCB	WC6	WC9	CF8M
支架	W	WCB	WC6	CF8M
阀杆	SS 410			SS316/630
阀瓣	A105+13Cr	F11+STL	F22+STL	F316+STL
阀座	本体+13Cr	本体+STL	本体+STL	本体/+STL
填料压套	SS 410			SS316
填料压板	WCB	WC6	WC9	CF8M
螺栓	B7	B16		B8M
螺母	2H	7		8M
上密封座	SS 410			本体/+STL
垫片	缠绕垫片			
阀杆螺母	铜合金或高镍铸铁			
锁紧螺母	碳钢			
油杯	碳钢或铜			
手轮	可锻铸铁			
铭牌	不锈钢			

注：隔环在客户需要时安装。



CL150

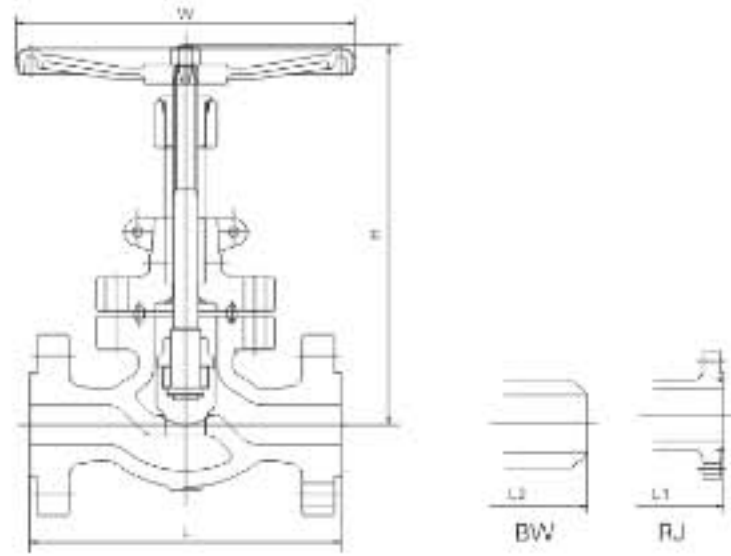
规格 (NPS)	in	2	2 1/2	3	4	5	6	8	10	12	14	16	18	20	24
结构长度(mm)	L	203	216	241	292	356	406	495	622	698	787	914	978	978	1295
	L1	216	229	254	305	369	419	508	635	711	800	927	991	991	1308
	L2	203	216	241	292	356	406	495	622	698	787	914	978	978	1295
中心高度(mm)	H	290	330	352	403	414	489	527	613	696	874	1001	1058	1065	1211
手轮直径(mm)	W	200	250	250	350	350	450	500	550	550	700	700	700	-	-
重量(Kg)		18	26	34	52	66	93	146	224	332	460	627	785	1130	1660

CL300

规格 (NPS)	in	2	2 1/2	3	4	5	6	8	10	12	14	16	18	20	24
结构长度(mm)	L	267	292	318	356	400	444	559	622	711	838	864	978	1016	1346
	L1	283	308	334	372	416	461	575	638	727	854	880	994	1035	1368
	L2	267	292	318	356	400	444	559	622	711	828	864	978	1016	1346
中心高度(mm)	H	326	355	380	439	448	534	640	856	980	1061	1052	1081	1190	1362
手轮直径(mm)	W	250	280	300	350	400	550	550	700	700	700	-	-	-	-
重量(Kg)		25	37	50	74	100	145	236	393	574	757	1100	1220	1650	2469

CL600

规格 (NPS)	in	2	2 1/2	3	4	5	6	8	10	12	14	16
结构长度(mm)	L	292	330	356	432	508	559	660	787	838	889	991
	L1	295	333	359	435	511	562	663	790	841	892	994
	L2	292	330	356	432	508	559	660	787	838	889	991
中心高度(mm)	H	344	370	418	481	581	722	879	947	1001	1087	1152
手轮直径(mm)	W	280	300	350	450	500	700	700	-	-	-	-
重量(Kg)		32	45	60	107	179	260	465	872	1040	1301	1638



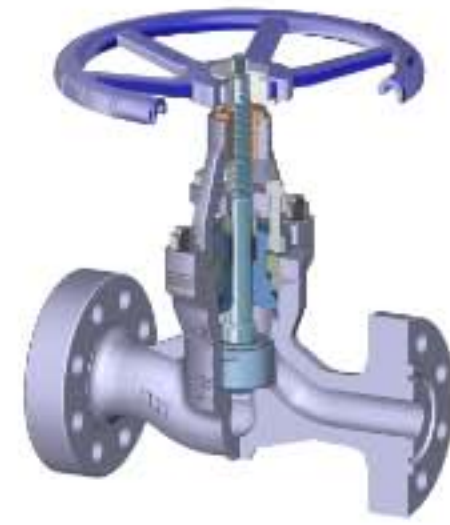
CL900

规格 (NPS)	in	2	2 1/2	3	4	6	8	10	12	14	16
结构长度(mm)	L	368	419	381	457	610	740	838	965	1029	1130
	L1	371	422	384	460	613	737	841	968	1039	1140
	L2	368	419	381	457	610	740	838	965	1029	1130
中心高度(mm)	H	442	473	487	588	727	890	972	1300	1400	1600
手轮直径(mm)	W	350	400	400	550	-	-	-	-	-	-
重量(Kg)		80	108	120	175	457	685	1065	1150	-	-

CL1500

规格 (NPS)	in	2	2 1/2	3	4	6	8	10	12	14	16
结构长度(mm)	L	368	419	470	546	705	832	991	1130	1257	
	L1	371	422	473	549	711	842	1001	1146	1276	
	L2	368	419	470	546	705	832	991	1130	1257	
中心高度(mm)	H	442	473	561	820	910	1015	1035	1350	1460	
手轮直径(mm)	W	350	400	450	600	700	800	-	-	-	
重量(Kg)		80	108	158	225	570	900	-	-	-	

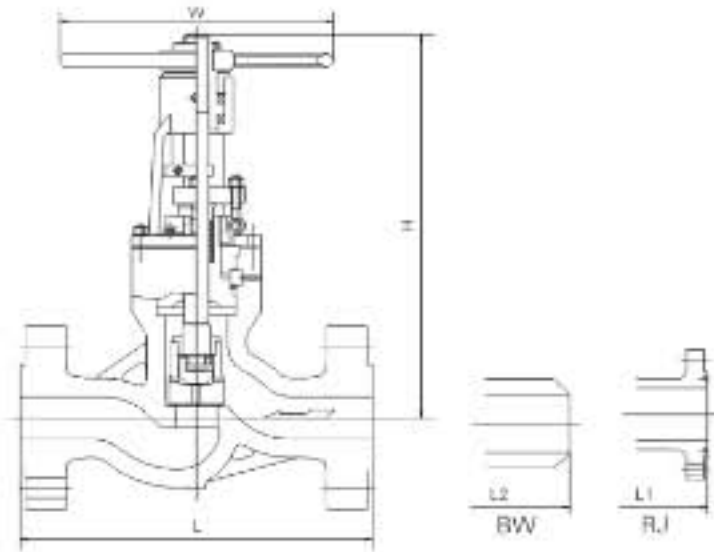
PJ⁵₉41Y型



自紧截止阀主要零部件

名称	主要材质			
阀体	WCB	WC6	WC9	CF8M
自密封座	A105	F11	F22	F316
支架	碳钢			
阀杆	SS 410			SS316/630
阀瓣	A105+13Cr	F11+STL	F22+STL	F316+STL
阀座	本体+13Cr	本体+STL	本体+STL	本体+STL
填料压套	SS 410			SS316
填料压板	WCB	WC6	WC9	CF8M
螺栓	B7	B16		B8M
螺母	2H	7		8M
上密封座	SS 410			本体/+STL
垫片	缠绕垫片			
阀杆螺母	铜合金或青铜铸铁			
锁紧螺母	轴承钢			
轴承	碳钢			
轴承压盖	碳钢			
油杯	碳钢或铜			
手轮				
铭牌	不锈钢			

注：限位环在客户需要时安装。



CL900

规格 (NPS)	in	2	2 1/2	3	4	6	8	10	12	14
结构长度(mm)	L	368	419	381	457	610	737	838	965	1029
	L1	371	422	384	450	613	740	841	968	1039
	L2	216	254	305	356	508	660	787	914	990
中心高度(mm)	H	390	457	400	461	625	685	1166	1320	1524
手轮直径(mm)	W	350	400	400	550	-	-	-	-	-
重量(Kg) Weld		30	41	44	75	261	437	727	1030	1534
重量(Kg) Flanged		53	-	68	124	346	463	929	1324	2009

CL1500

规格 (NPS)	in	2	2 1/2	3	4	6	8	10	12
结构长度(mm)	L	368	419	470	546	705	832	991	1130
	L1	371	422	473	549	711	842	1001	1146
	L2	216	254	305	406	559	711	864	991
中心高度(mm)	H	390	482	481	614	933	1193	1270	1447
手轮直径(mm)	W	350	400	450	550	-	-	-	-
重量(Kg) Weld		30	50	72	110	387	626	1163	1835
重量(Kg) Flanged		53	75	115	167	503	852	1533	2390

CL2500

规格 (NPS)	in	2	2 1/2	3	4	6	8	10	12
结构长度(mm)	L	451	508	578	673	914	1022	1270	1422
	L1	454	524	594	683	927	1038	1292	1444
	L2	279	330	368	457	610	762	914	1041
中心高度(mm)	H	473	524	539	626	935	1200	1416	1524
手轮直径(mm)	W	450	550	550	550	-	-	-	-
重量(Kg) Weld		67	103	125	299	736	767	1320	1905
重量(Kg) Flanged		102	151	184	382	1050	1238	2222	3310

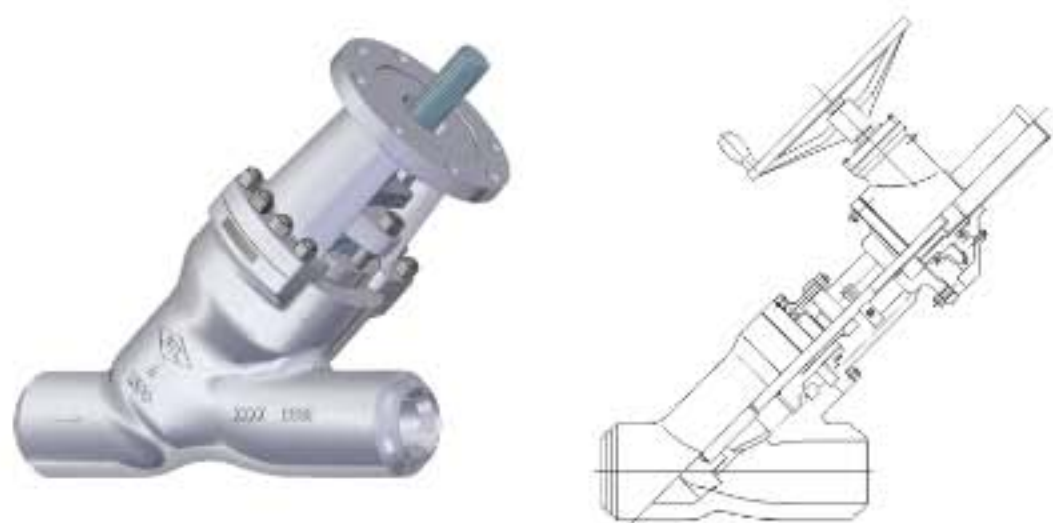
PYJ₉41Y型



截止阀主要零部件

名称	主要材质			
阀体	WCB	WC6	WC9	CF8M
自密封座	A105	F11	F22	F316
支架	碳钢			
阀杆	SS 410			SS316/630
阀瓣	A105+13Cr	F11+STL	F22+STL	F316+STL
阀座	本体+13Cr	本体+STL	本体+STL	本体+STL
填料压套	SS 410			SS316
填料压板	WCB	WC6	WC9	CF8M
螺栓	B7	B16		B8M
螺母	2H	7		8M
上密封座	SS 410			本体/+STL
垫片	缠绕垫片			
阀杆螺母	铜合金或高磷铸铁			
填料螺母	轴承钢			
轴承	碳钢			
轴承压套	碳钢			
油杯	碳钢或铜			
手轮	可锻铸铁			
铭牌	不锈钢			

注：隔环在客户需要时安装。

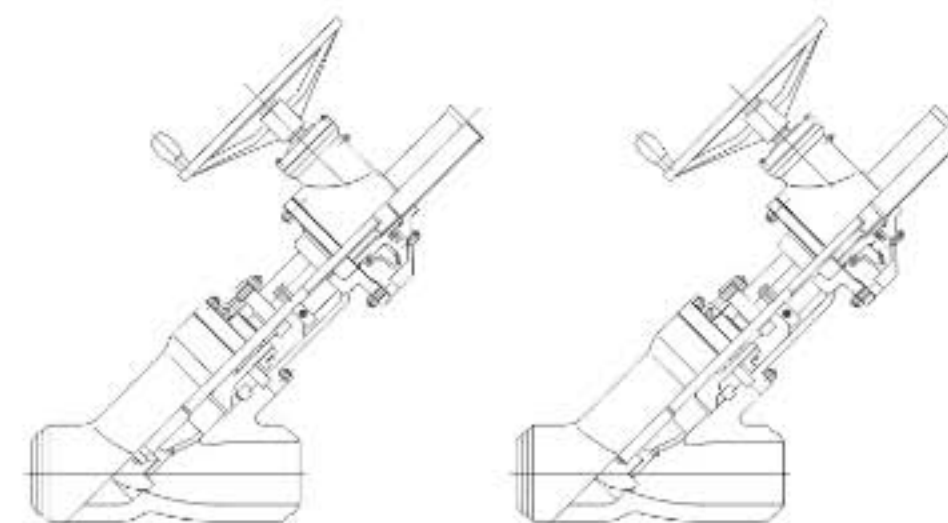


CL600

规格 (NPS)	in	8	10	12	14	16
结构长度(mm)	L	584	711	813	813	
中心高度(mm)	H	648	899	1157	1157	
手轮直径(mm)	W	711	914	1219	1219	
重量(Kg)		372	830	1161	1161	

CL900

规格 (NPS)	in	6	8	10	12	14	16	18	20
结构长度(mm)	L	705	762	921	1041	1092	1372	1600	1384
中心高度(mm)	H	1028	1356	1615	1977	1977	2276	2492	2819
手轮直径(mm)	W	711	711	914	1219	1219	1219	1829	1829
重量(Kg)		367	709	1318	1795	1795	3495	3550	4446



CL1500

规格 (NPS)	in	6	8	10	12	14
结构长度(mm)	L	705	862	921	1041	1092
中心高度(mm)	H	1028	1356	1615	1977	1977
手轮直径(mm)	W	711	711	914	1219	1219
重量(Kg)		367	709	1318	1795	1795

CL2500

规格 (NPS)	in	6	8	10	12	14	16	18	20
结构长度(mm)	L	610	762	914	1041	1238	1238	1473	1473
中心高度(mm)	H	1270	1381	1551	1830	1983	1983	2489	2489
手轮直径(mm)	W	711	711	914	914	1219	1219	1829	1829
重量(Kg)		682	750	1348	2157	3448	3448	5136	6664

止回阀

BTL旋启式止回阀，能够可靠稳定的应用在蒸汽、空气、煤气、油、油气等。高低压应用场合。采用内柱式摇臂结构，以减少介质外漏的可能性，如客户需要BTL旋启式止回阀可以配置外置杠杆和调节压块，可根据工况需要配置。宽广系列的内件材料，和阀体与阀盖之间的连接形式。大口径可采用缓闭装置。



铸钢止回阀设计结构和特征

伯特利铸钢止回阀的设计与制造符合ASME B16.34、API 6D、API 594和BS 1868，检验与测试按API 598

采用以下结构：

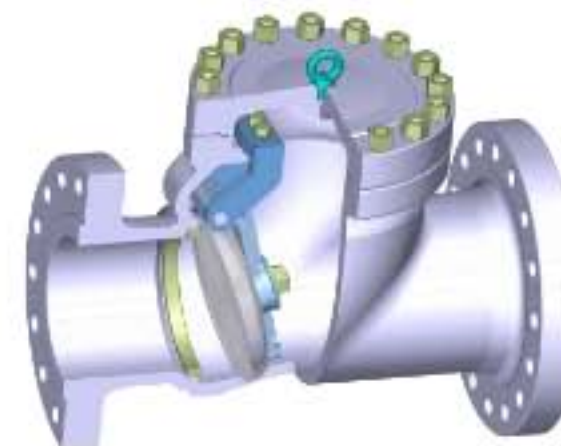
- 内柱式结构
- 可更换阀座
- 螺栓连接，缠绕垫片或八角形密封式阀盖，以及压力自密封阀盖。

采用以下标准：

- 法兰端符合ASME B16.5
- 对焊端符合ASME B16.25
- 结构长度符合ASME B16.10

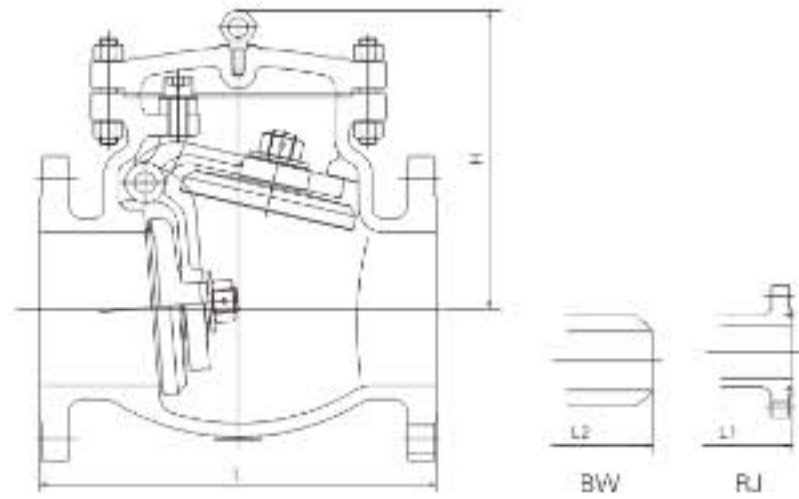
止回阀

H44H型



止回阀主要零部件

名称	主要材质			
	WCB	WC6	WC9	CF8M
阀体	WCB	WC6	WC9	CF8M
阀盖	WCB	Wc6	WC9	CF8M
支架	WCB	Wc6	WC9	CF8M
摇杆	WCB	WC6	WC9	CF8M
摇杆销	SS 410			SS316/630
阀瓣	A105+13Cr	F11+STL	F22+STL	F316+STL
阀座	本体+13Cr	本体+STL	本体+STL	本体+STL
螺栓	B7	B16		B8M
螺母	2H	7		8M
垫片	缠绕垫片			
铭牌	不锈钢			



CL150

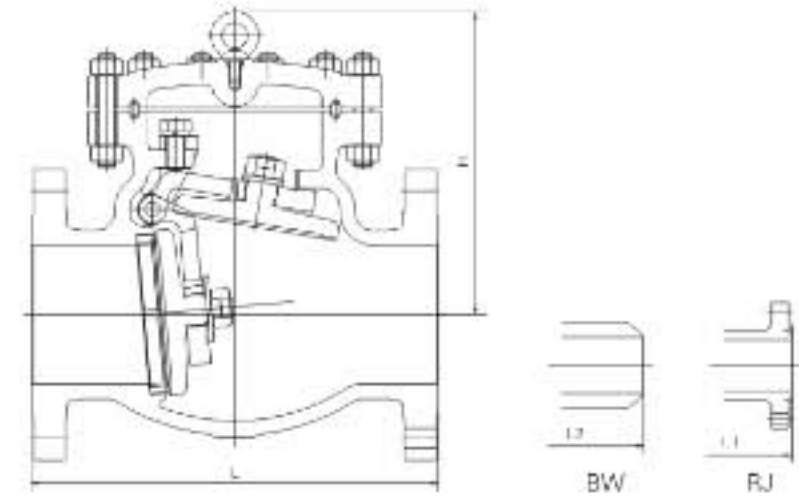
规格 (NPS)	in	2	2 1/2	3	4	5	6	8	10	12	14	16	18	20	24	28	30
结构长度(mm)	L	203	216	241	292	330	356	495	622	698	787	864	978	978	1295	1448	1524
	L1	216	229	254	305	343	369	508	635	711	800	877	991	991	1308	-	-
	L2	203	216	241	292	330	356	495	622	699	787	864	978	978	1295	1448	1524
中心高度(mm)	H	145	160	180	210	250	292	360	400	465	524	620	690	720	740	850	1005
重量(Kg)		15	20	25	40	53	66	120	195	292	442	495	635	789	1300	1750	2100

CL300

规格 (NPS)	in	2	2 1/2	3	4	5	6	8	10	12	14	16	18	20	24	28	30
结构长度(mm)	L	267	292	318	356	400	444	533	622	711	838	864	978	1016	1346		
	L1	283	308	334	372	416	460	549	638	727	854	880	994	1035	1368		
	L2	267	292	318	356	400	444	533	622	711	838	864	978	1016	1346		
中心高度(mm)	H	158	180	200	228	285	315	385	432	490	552	625	676	742	810		
重量(Kg)		20	28	37	60	90	111	208	296	375	605	785	895	1430	2031		

CL600

规格 (NPS)	in	2	2 1/2	3	4	5	6	8	10	12	14	16	18	20	24	28	30
结构长度(mm)	L	292	330	356	432	508	559	660	787	838	889	991	1092	1194	1397		
	L1	295	333	359	435	511	562	663	790	841	892	994	1095	1200	1407		
	L2	292	330	356	432	508	559	660	787	838	889	991	1092	1194	1397		
中心高度(mm)	H	170	188	238	290	325	355	415	478	540	580	670	786	845	940		
重量(Kg)		31	41	46	90	165	180	300	506	682	972	1236	1600	2065	2977		



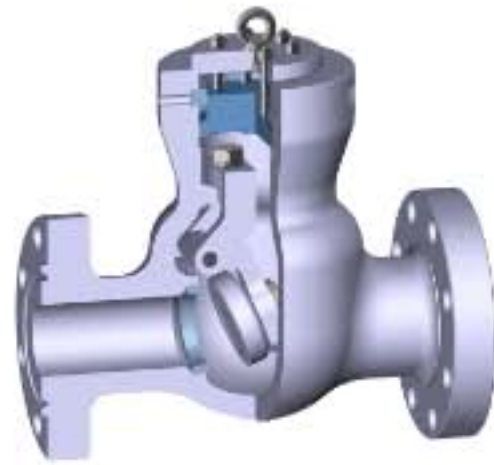
CL900

规格 (NPS)	in	2	2 1/2	3	4	5	6	8	10	12	14	16	18	20	24
结构长度(mm)	L	368	419	381	457	559	610	737	838	965	1029	1130			
	L1	371	422	384	460	562	613	740	841	968	1039	1140			
	L2	368	419	381	457	559	610	737	838	965	1059	1130			
中心高度(mm)	H	200	260	285	324	370	424	522	545	590	640	700			
重量(Kg)		68	70	75	140	190	270	457	690	1028	1233	1600	2132		

CL1500

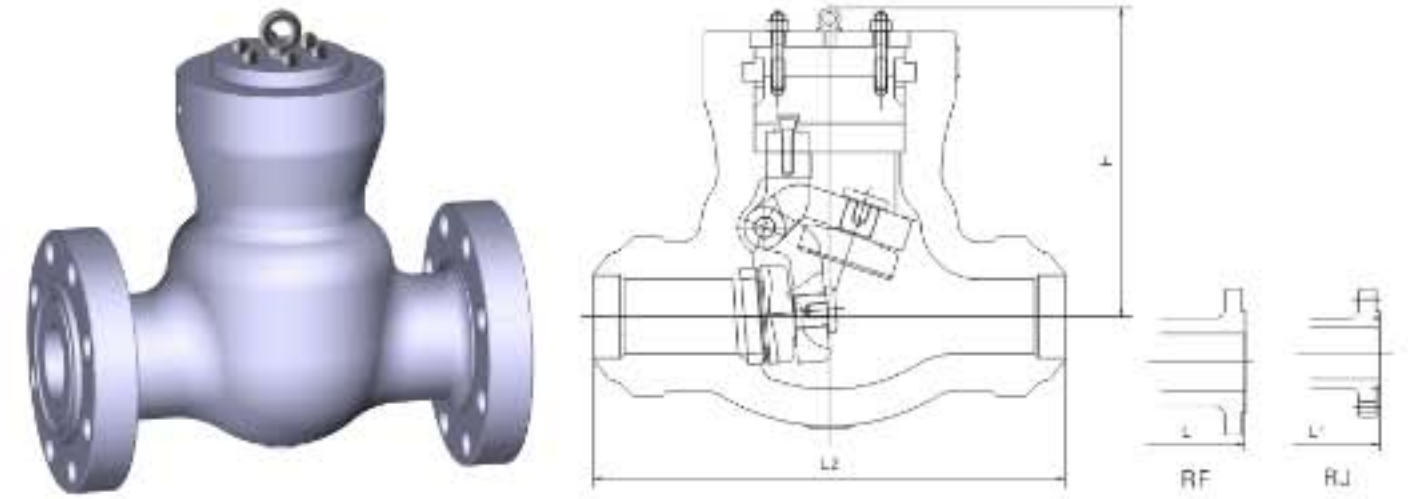
规格 (NPS)	in	2	2 1/2	3	4	5	6	8	10	12	14	16	18	20	24
结构长度(mm)	L	368	419	470	546	673	705	832	991	1130	1257	1384			
	L1	371	422	473	549	676	711	842	1001	1146	1276	1406			
	L2	368	419	470	546	673	705	832	991	1130	1257	1384			
中心高度(mm)	H	200	270	285	353	402	470	561	660	750	850	955			
重量(Kg)		70	84	133	210	320	462	815	865	2200	1745	2500			

PH64Y型



自紧止回阀主要零部件

名称	主要材质			
阀体	WCB	WC6	WC9	CF8M
自密封座	A105	F11	F22	F316
支架	WCB	WC6	WC9	CF8M
连杆	WCB	WC6	WC9	CF8M
连杆销	SS 410			SS316/630
阀瓣	A105+13Cr	F11+STL	F22+STL	F316+STL
阀座	本体+13Cr	本体+STL	本体+STL	本体+STL
螺栓	B7	B16		B8M
螺母	2H	7		8M
铭牌	不锈钢			



CL900

规格 (NPS)	in	2	2 1/2	3	4	6	8	10	12	14	16
结构长度(mm)	L	368	419	381	457	610	737	838	965	1029	1130
	L1	371	422	384	460	613	740	841	968	1039	1140
	L2	216	254	305	356	508	660	787	914	991	1092
中心高度(mm)	H	215	245	292	318	400	464	517	592	640	700
重量(Kg)		25	35	46	68	170	460	700	1020	1220	1350

CL1500

规格 (NPS)	in	2	2 1/2	3	4	6	8	10	12	14	16	20
结构长度(mm)	L	368	419	470	546	705	832	991	1130	1257	1384	-
	L1	371	422	473	549	711	842	1001	1146	1276	1406	-
	L2	216	254	305	406	559	711	864	991	1067	1194	-
中心高度(mm)	H	245	265	300	342	438	534	578	648	700	770	-
重量(Kg)		26	36	50	80	290	490	750	1110	1445	2120	3900

CL2500

规格 (NPS)	in	2	2 1/2	3	4	6	8	10	12	14	16
结构长度(mm)	L	451	508	578	673	914	1022	1270	1422		
	L1	454	514	584	683	927	1038	1292	1445		
	L2	279	330	368	457	610	762	914	1041		
中心高度(mm)	H	250	280	308	352	440	540	580	660		
重量(Kg)		60	85	141	229	637	900	1300	3175		

H76H型



典型零件材料表

零件名称	WCB	CF8	CF3	CF3M	CE3MN
阀体	A216 WCB	A351 CF8	A351 CF3	A351 CF3M	A351 CE3MN
垫片	石墨	石墨	石墨	石墨	石墨
销轴	410	304	304L	316L	F53
铭牌	304	304	304	304	304
铆钉	AL	AL	Al	Al	Al
内六角螺钉	A193 B8	A193 B8	A193 B8	A193 B8M	A193 B8M
吊环螺钉	A193 B7	A193 B7	A193 B7	A193 B7	A193 B7
弹簧	17-7PH	17-7PH	17-7PH	17-7PH	Inconel
端板	A351 CF8	A351 CF8	A351 CF3	A351 CF3M	CE3MN



CL150

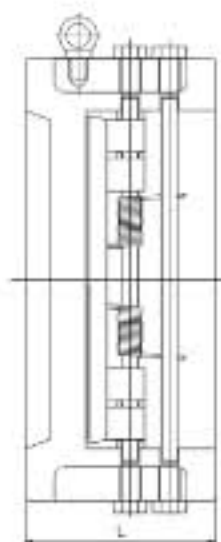
规格 (NPS)	in	2	2 1/2	3	4	5	6	8	10	12	14	16	18	20	24	28	30	32
结构长度(mm)	L	60	67	73	73	86	98	127	146	181	184	191	203	219	222	305	305	305
中心高度(mm)	H	103	122	135	173	195	220	277	337	47	448	512	547	604	715	773	824	878
重量(Kg)		2	3	7	6	8	13	45	70	115	140	160	200	245	350	380	878	560

CL300

规格 (NPS)	in	2	2 1/2	3	4	5	6	8	10	12	14	16	18	20	24	28	30	32
中心高度(mm)	L	60	67	73	73	86	98	127	146	181	222	232	264	292	318	-	368	-
结构长度(mm)	H	110	128	147	179	214	249	305	359	420	483	537	594	652	722	-	882	-
重量(Kg)		3	4	6	8	15	18	51	51	77	117	155	200	260	390	-	860	-

CL600

规格 (NPS)	in	2	2 1/2	3	4	5	6	8	10	12	14	16	18	20	24	28	30	32
中心高度(mm)	L	60	67	73	79	105	136	165	213	229	273	305	362	368	438	-	-	-
重量(Kg)	H	110	128	147	191	239	254	318	398	455	490	562	610	680	786	-	-	-
结构长度(mm)		4	5	8	11	20	26	55	95	140	223	360	395	518	836	-	-	-



CL900

规格 (NPS)	in	2	2 1/2	3	4	5	6	8	10	12	14	16	18	20	24	28	30	32
结构长度(mm)	L	70	83	83	102	110	159	206	241	292	356	384	451	451	495	-	-	-
中心高度(mm)	H	140	162	165	204	245	286	356	432	495	518	572	635	695	835	-	-	-
重量(Kg)		8	11	14	20	30	42	84	145	220	350	470	605	820	1050	-	-	-

CL1500

规格 (NPS)	in	2	2 1/2	3	4	5	6	8	10	12	14	16	18	20	24	28	30	32
结构长度(mm)	L	70	83	83	102	110	159	206	248	305	356	384	-	-	-	-	-	-
中心高度(mm)	H	140	162	172	207	252	280	350	433	518	576	639	-	-	-	-	-	-
重量(Kg)		8	11	19	26	51	68	130	210	384	550	635	-	-	-	-	-	-

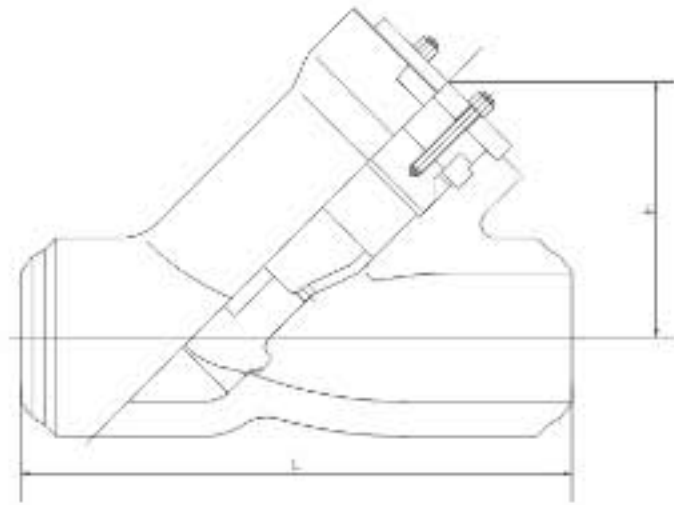


PYH61Y型



典型零件材料表

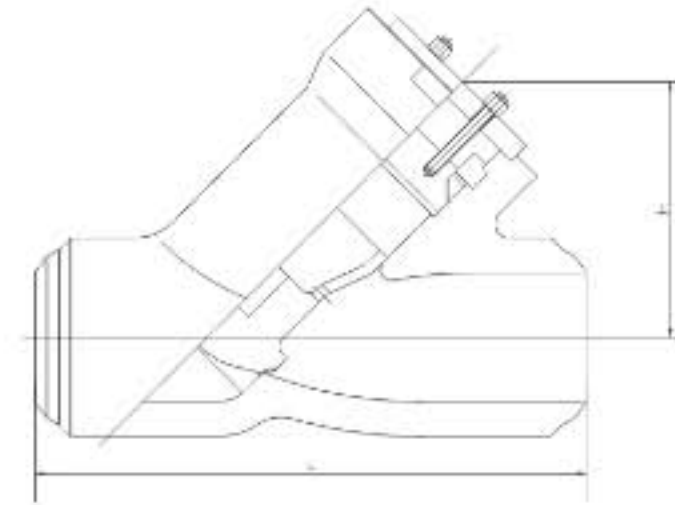
零件名称	WCB	WC6	WC9	CF8	CF3M	CE3MN
阀体	A216 WCB	A217 WC6	A217 WC9	A351 CF8	A351 CF3M	CE3MN
阀盖	A216 WCB	A216 WCB	A216 WCB	A351 CF8	A351 CF8	A351 CF8
铭牌	AISI 304	AISI 304	AISI 304	AISI 304	AISI 304	AISI 304
铆钉	AL	AL	AL	AL	AL	AL
自密封座	A105	A182 F11	A182 F22	A182 F304	A182 F316L	A182 F53
自密封垫	304丝+柔性石墨					
自密封环	A182 F6a	A182 F6a	A182 F6a	A182 F304	A182 F316L	A182 F53
四开环	A182 F6a	A182 F11	A182 F22	A182 F304	A182 F316L	A182 F53
吊紧螺栓	A193 B7	A193 B7	A193 B7	A193 B8	A193 B8M	A193 B8M
螺母	A194 2H	A194 2H	A194 2H	A194 B	A194 8M	A194 8M
阀瓣	A105	A182 F11	A182 F22	A182 F304	A182 F316L	A182 F53


CL600

规格 (NPS)	in	6	8	10	12	14	16	18	20
结构长度(mm)	L	457	584	711	813	813	1041	1041	1524
中心高度(mm)	H	406	508	635	822	822	1054	1054	1194
重量(Kg)		182	272	454	658	658	1270	1270	1588

CL900

规格 (NPS)	in	6	8	10	12	14
结构长度(mm)	L	705	762	921	1041	1092
中心高度(mm)	H	457	598	716	891	891
重量(Kg)		182	284	527	718	718

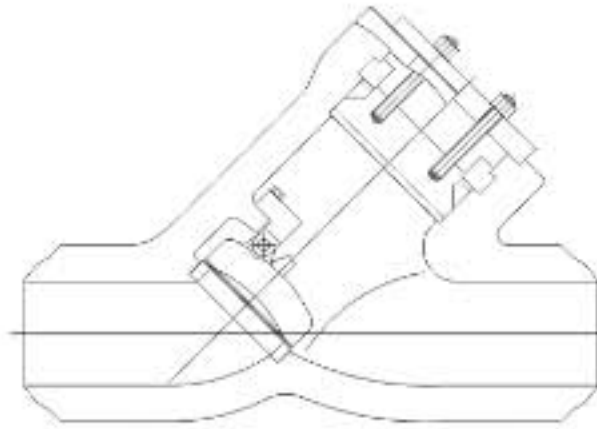

CL1500

规格 (NPS)	in	6	8	10	12	14	16	18	20
结构长度(mm)	L	705	762	921	1041	1092	1372	1600	1600
中心高度(mm)	H	457	598	716	891	891	1129	1129	1129
重量(Kg)		182	284	527	718	718	1397	1420	1782

CL2500

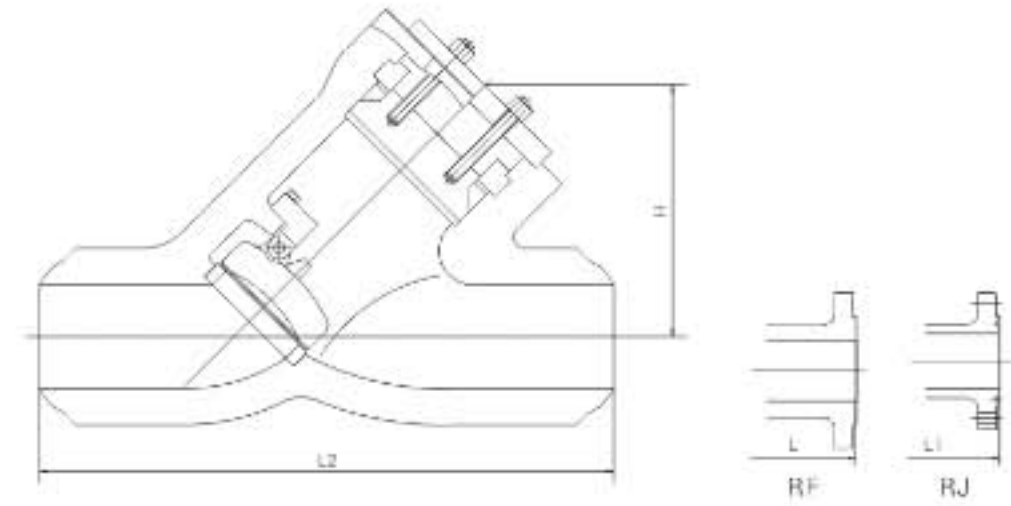
规格 (NPS)	in	6	8	10	12	14
结构长度(mm)	L	610	762	914	1041	1238
中心高度(mm)	H	521	612	761	879	948
重量(Kg)		245	300	585	863	1380

PYH64Y型



典型零件材料表

零件名称	WCB	WC6	WC9	CF8	CF3M	CE3MN
阀体	A216 WCB	A217 WC6	A217 WC9	A351 CF8	A351 CF3M	CE3MN
阀座	A105	A182 F11	A182 F22	A182 F304	A182 F316L	A182 F53
阀盖	A216 WCB	A216 WCB	A216 WCB	A351 CF8	A351 CF8	A351 CF8
横销	A276 410	A276 410	A276 410	A276 304	A276 316L	A276 F53
铭牌	AISI 304	AISI 304	AISI 304	AISI 304	AISI 304	AISI 304
铆钉	AL	AL	AL	AL	AL	AL
自密封座	A105	A182 F11	A182 F22	A182 F304	A182 F316L	A182 F53
自密封垫	304丝+柔性石墨					
自密封环	A182 F6a	A182 F6a	A182 F6a	A182 F304	A182 F316L	A182 F53
四开环	A182 F6a	A182 F11	A182 F22	A182 F304	A182 F316L	A182 F53
吊紧螺栓	A193 B7	A193 B7	A193 B7	A193 B8	A193 B8M	A193 B8M
螺母	A194 2H	A194 2H	A194 2H	A194 8	A194 8M	A194 8M
阀瓣	A105	A182 F11	A182 F22	A182 F304	A182 F316L	A182 F53
支架	A216 WCB	A217 WC6	A217 WC9	A351 CF8	A351 CF3M	CE3MN



CL900

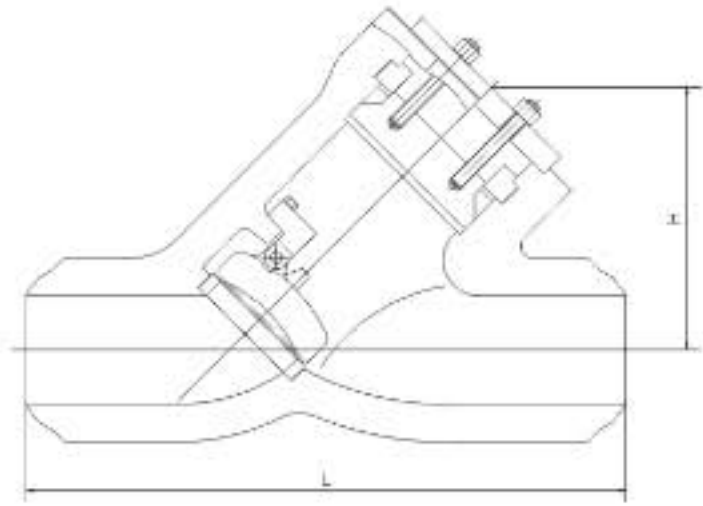
规格 (NPS)	in	2	2.5	3	4	6	8	10	12	14	16	18	20
结构长度(mm)	L	254	254	304	355	508	660	787	914	990	1092	1219	1320
	L1	381	381	381	457	609	736	838	965	1028	1130	1219	1320
	L2	384	384	384	460	612	739	841	968	1039	1140	1232	1333
中心高度(mm)	H	190	190	190	190	241	304	381	419	457	501	596	660
重量(Kg) Weld		20	20	20	23	59	109	213	326	408	589	834	1102
重量(Kg) Flanged		50	50	50	68	159	276	473	662	907	1179	1655	2143

规格 (NPS)	in	8 x 6 x 8	10 x 8 x 10	12 x 10 x 12	14 x 12 x 14	16 x 14 x 16	18 x 16 x 18	20 x 18 x 20
结构长度(mm)	L	609	736	838	965	1028	1130	1219
中心高度(mm)	H	241	304	381	419	457	501	596
重量(Kg)		63	113	219	335	421	612	857

CL1500

规格 (NPS)	in	2	2.5	3	4	6	8	10	12
结构长度(mm)	L	254	254	304	406	558	711	863	990
	L1	469	469	469	546	704	831	990	1130
	L2	473	473	473	549	711	841	1000	1146
中心高度(mm)	H	196	196	196	215	266	342	419	469
重量(Kg) Weld		25	25	25	36	91	182	326	499
重量(Kg) Flanged		68	68	68	99	235	424	725	1088

规格 (NPS)	in	8 x 6 x 8	10 x 8 x 10	12 x 10 x 12	14 x 12 x 14
结构长度(mm)	L	705	831	990	1130
中心高度(mm)	H	266	342	419	469
重量(Kg)		99	195	340	517



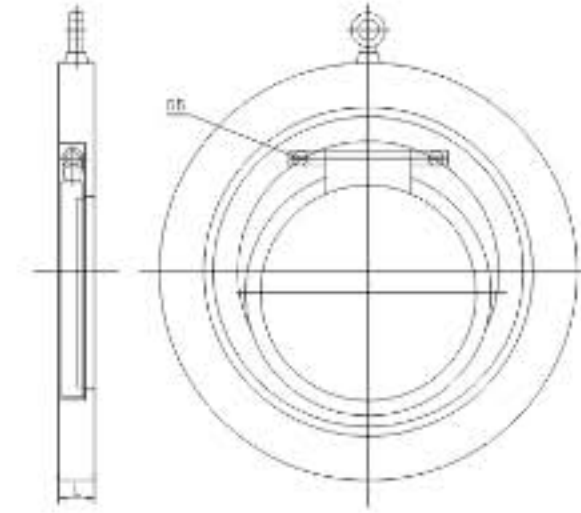
CL2500

规格 (NPS)	in	2	2.5	3	4	6	8	10	12	14	16	18	20
结构长度(mm)	L	330	330	368	457	610	762	914	1041	1117	1219	1346	1447
中心高度(mm)	H	203	203	203	304	330	406	457	533	584	660	711	787
重量(Kg) Weld		36	26	26	50	145	281	520	725	975	1247	1587	1927
重量(Kg) Flanged		113	113	113	159	445	694	1429	2068	2227	2590	2864	3272

规格 (NPS)	in	8×6×8	10×8×10	12×10×12	14×12×14	16×14×16	18×16×18	20×18×20
结构长度(mm)	L	711	863	1009	1041	1117	1244	1511
中心高度(mm)	H	330	406	457	533	584	660	711
重量(Kg)		154	290	544	752	1011	1292	1950



H74H型



典型零件材料表

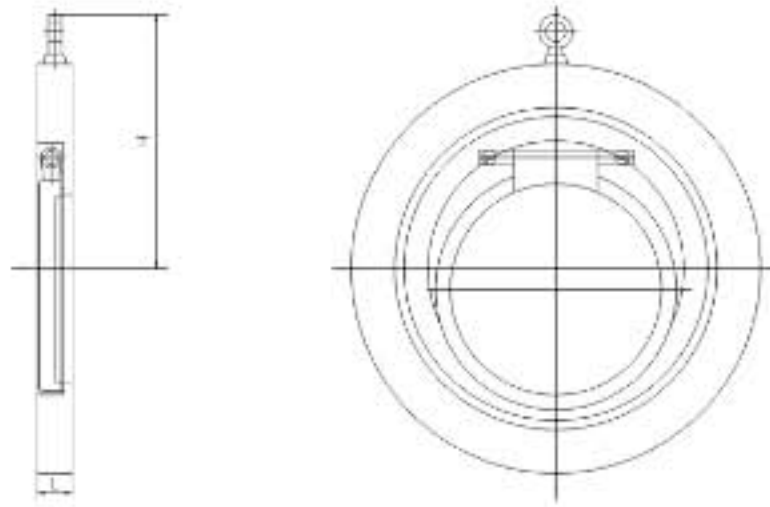
序号	零件名称	WCB	CF8	CF3	CF3M	CE3MN
1	阀体	A216 WCB	A351 CF8	A351 CF3	A351 CF3M	CE3MN
8	销轴	410	304	304L	316L	F53
23	铭牌	304	304	304	304	304
24	铆钉	AL	AL	AL	AL	AL
51	吊环螺钉	A193 B7	A193 B7	A193 B7	A193 B7	A193 B7
54	衬板	A351 CF8	A351 CF8	A351 CF3	A351 CF3M	CE3MN
55	沉头螺钉	A193 B8	A193 B8	A193 B8	A193 B8M	A193 B8M

CL150

规格 (NPS)	in	2	2 1/2	3	4	6	8	10	12	14	16	18	20	24
结构长度(mm)	L	114	127	140	165	280	305	330	356	381	406	432	457	508
中心高度(mm)	H	90	105	121	147	170	210	245	280	320	365	420	470	510

CL300

规格 (NPS)	in	2	2 1/2	3	4	6	8	10	12	14	16	18	20	24
结构长度(mm)	L	114	127	140	165	280	305	330	356	381	406	432	457	508
中心高度(mm)	H	110	120	130	147	175	220	257	305	340	385	430	475	252



CL600

规格 (NPS)	in	2	2 1/2	3	4	6	8	10	12	14	16	18	20	24
结构长度(mm)	L	152	170	190	229	280	318	330	356	381	406	432	457	508
中心高度(mm)	H	111	128	134	147	189	234	275	317.8	350	400	450	490	540

CL1900

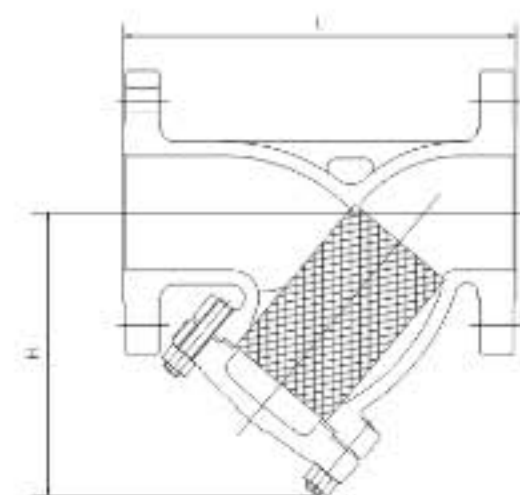
规格 (NPS)	in	2	2 1/2	3	4	6	8	10	12	14	16	18	20	24
结构长度(mm)	L	203	224	241	260	323	450	500	545	608	670	725	776	877
中心高度(mm)	H	138	158	174	190	220	260	300	335	386	448	496	554	596

CL1500

规格 (NPS)	in	2	2 1/2	3	4	6	8	10	12	14	16	18	20	24
结构长度(mm)	L	203	224	241	279	343	470	521	585	648	711	775	826	927
中心高度(mm)	H	152	180	205	235	260	300	340	385	440	490	545	595	650

过滤器





客户定货时请提供过滤网目数

典型零件材料表

零件名称	WCB	CF8	CF3	CF3M	CE3MN
阀体	A216 WCB	A351 CF8	A351 CF3	A351 CF3M	CE3MN
螺栓	A193 B7	A193 B8	A193 B8	A193 B8M	A193 B8M
螺母	A194 2H	A194 B	A194 B	A194 8M	A194 8M
垫片	石墨 GHE	石墨 GHE	石墨 GHE	石墨 GHE	石墨 GHE
阀盖	A216 WCB	A351 CF8	A351 CF3	A351 CF3M	CE3MN
铭牌	AISI 304	AISI 304	AISI 304	AISI 304	AISI 304
铆钉	AL	AL	AL	AL	AL
过滤网	304	304	304	316	316
排污塞	1035	304	304	316	316

注：客户定货时请提供过滤网目数。

CL150

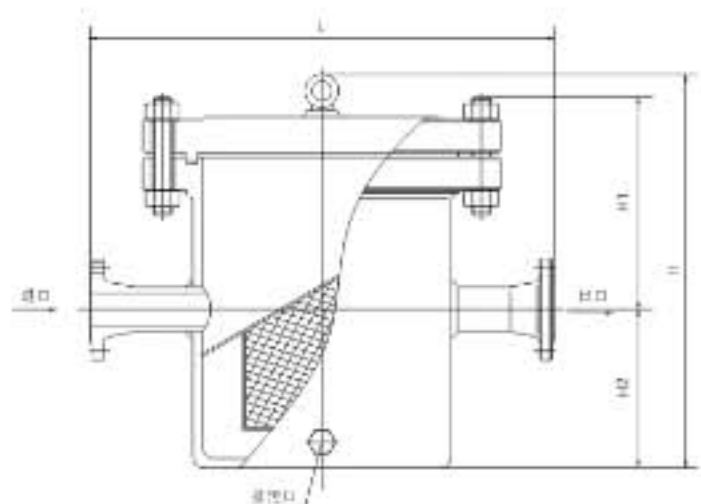
规格 (NPS)	in	1/2	3/4	1	1 1/2	2	2 1/2	3	4	6	8
结构长度(mm)	L	130	150	160	200	230	290	310	350	480	600
中心高度(mm)	H	70	70	95	135	138	154	189	235	300	368
重量(Kg)		1.8	3	6	8	10	16	23	34	60	100

CL300

规格 (NPS)	in	1/2	3/4	1	1 1/2	2	2 1/2	3	4	6	8
结构长度(mm)	L	130	150	160	200	230	290	310	350	480	600
中心高度(mm)	H	70	70	95	135	138	180	211	245	334	410
重量(Kg)		3	5	8	10	13	20	30	46	97	152

CL600

规格 (NPS)	in	1/2	3/4	1	1 1/2	2	2 1/2	3	4	6	8
结构长度(mm)	L	160	160	175	230	250	290	310	350	480	560
中心高度(mm)	H	80	80	110	150	180	195	200	255	370	430
重量(Kg)		2.5	5	10	12	15	25	50	75	113	165



客户定货时请提供过滤网目数

CL150

规格 (NPS)	in	1	1 1/2	2	2 1/2	3	4	6	8
结构长度(mm)	L	215	270	270	330	340	340	500	560
中心高度(mm)	H	470	560	560	710	790	790	-	-
	H1	105	130	130	145	150	175	210	260
	H2	165	175	175	210	255	300	425	525
重量(Kg)		6	8	10	14	16	16	55	78

CL300

规格 (NPS)	in	1	1 1/2	2	2 1/2	3	4	6	8
中心高度(mm)	L	215	270	270	330	340	340	500	560
结构长度(mm)	H	470	560	560	710	790	790	-	-
	H1	105	130	130	145	150	175	210	260
	H2	165	175	175	210	255	300	425	525
重量(Kg)		8	10	14	20	38	55	90	120

波纹管阀门



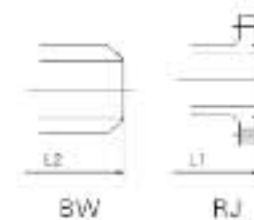
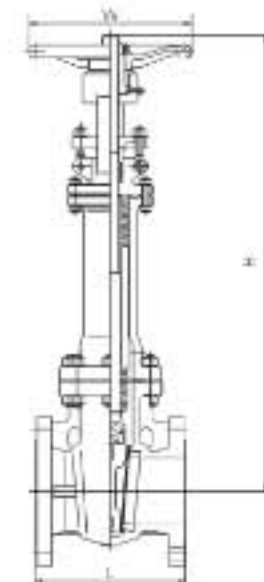
WZ40H型



波纹管闸阀主要零部件

名称	主要材质			
阀体	WCB	CF8	CF8M	CE3MN
阀盖	WCB	CF8	CF8M	CE3MN
支架	WCB	CF8	CF8M	CE3MN
闸板	WCB+13Cr	CF8	CF8M	CE3MN
阀座	A105+13Cr	本体/+STL		
阀杆	SS410	A182 F304	A182 F316	A182 F53
填料压套	SS410	A182 F304	A182 F316	A182 F53
填料压板	WCB	CF8	CF8M	CE3MN
螺栓	B7	B8	B8M	B8M
螺母	2H	8	8M	8M
上密封座	SS410	本体/+STL		
波纹管	SS316		A182 F53	
垫片	CL150包叠垫片, CL300 - 1500缠绕垫片			
阀杆螺母	铜合金或高镍铸铁			
轴承	轴承钢			
轴承压套	碳钢			
锁紧螺母	碳钢			
油杯	碳钢或铜			
手轮	可锻铸铁			
销轴	不锈钢			

注: 限位环在客户需要时安装。



CL150

规格 (NPS)	in	2	2 1/2	3	4	5	6	8	10	12	14	16	18	20	24
结构长度(mm)	L	178	190	203	229	254	267	292	330	356	381	406	432	457	508
	L1	191	203	216	241	267	279	305	343	368	394	419	445	470	521
	L2	216	241	283	305	381	403	419	457	502	572	610	660	711	813
中心高度(mm)	H	480	552	583	853	990	1120	1418	1634	1913	2021	2120	2450	2700	3200
手轮直径(mm)	W	200	200	250	280	300	300	350	400	450	500	600	680	750	800
重量(Kg)		22	32	39	63	95	122	154	223	327	500	610	780	900	1350

CL300

规格 (NPS)	in	2	2 1/2	3	4	5	6	8	10	12	14	16	18	20	24
结构长度(mm)	L	216	241	283	305	381	403	419	457	502	762	838	914	991	1143
	L1	232	257	298	321	397	419	435	473	518	778	854	930	1010	1165
	L2	216	241	283	305	381	403	419	457	502	762	838	914	991	1143
中心高度(mm)	H	495	660	828	838	850	960	1250	1500	1720	2010	2250	2620	3200	4360
手轮直径(mm)	W	200	200	250	280	300	350	400	450	500	550	680	750	-	-
重量(Kg)		30	40	58	80	100	125	175	290	365	540	650	820	1553	1700

CL600

规格 (NPS)	in	2	2 1/2	3	4	5	6	8	10	12	14	16	18	20	24
结构长度(mm)	L	292	330	356	432	508	559	660	787	838	889	991	1092	1194	1397
	L1	295	333	359	435	511	562	664	791	841	892	994	1095	1200	1407
	L2	292	330	356	432	508	559	660	787	838	889	991	1092	1194	1397
中心高度(mm)	H	465	585	913	1114	1270	1497	1677	1925	2150	2540	2770	3050	3300	4390
手轮直径(mm)	W	200	250	350	400	400	500	600	700	-	-	-	-	-	-
重量(Kg)		45	65	80	141	200	275	442	510	595	775	940	1050	1270	1660

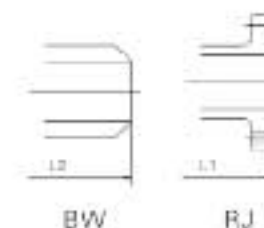
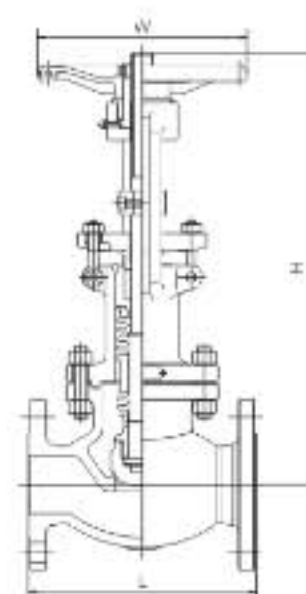
WJ41H型



波纹管截止阀主要零部件

名称	主要材质			
	WCB	CF8	CF8M	CF8M
阀体	WCB	CF8	CF8M	CF8M
阀盖	WCB	CF8	CF8M	CF8M
支架	WCB	CF8	CF8M	CF8M
阀瓣	A105+13Cr	F304/+STL	F316/+STL	F53/+STL
阀座	本体+13Cr	本体/+STL	本体/+STL	本体/+STL
阀杆	SS410	A182 F304	A182 F316	A182 F53
填料压套	SS410	A182 F304	A182 F316	A182 F53
填料压板	WCB	CF8	CF8M	CF8M
螺栓	B7	B8	B8M	B8M
螺母	2H	8	8M	8M
上密封座	SS410	本体/+STL		
波纹管	SS316		A182 F53	
垫片	缠绕垫片			
阀杆螺母	铜合金或高镍铸铁			
锁紧螺母	碳钢			
油杯	碳钢或铜			
手轮	可锻铸铁			
铭牌	不锈钢			

注：隔环在客户需要时安装。



CL150

规格 (NPS)	in	2	2 1/2	3	4	5	6	8	10	12	14	16
结构长度(mm)	L	203	216	241	292	356	406	495	622	698	787	914
	L1	216	229	254	305	369	419	508	635	711	800	927
	L2	203	216	241	292	356	406	495	622	698	787	914
中心高度(mm)	H	455	520	570	710	790	860	1250	1460	1540	1800	2100
手轮直径(mm)	W	220	250	280	320	320	400	450	560	560	-	-

CL300

规格 (NPS)	in	2	2 1/2	3	4	5	6	8	10	12	14	16
结构长度(mm)	L	267	292	318	356	400	444	559	622	711	838	863
	L1	283	308	334	372	416	461	575	638	727		
	L2	267	292	318	356	400	444	559	622	711		
中心高度(mm)	H	500	550	620	790	860	950	1400	1500	1700		
手轮直径(mm)	W	220	350	280	320	400	450	500	560	600		

CL600

规格 (NPS)	in	2	2 1/2	3	4	5	6	8	10	12	14	16
结构长度(mm)	L	292	330	356	432	508	559	660	787	838		
	L1	295	333	359	435	511	562	663	790	841		
	L2	292	330	356	432	508	559	660	787	838		
中心高度(mm)	H	550	610	680	820	900	1050	1540	1620	1800		
手轮直径(mm)	W	285	280	320	400	-	560	600	650	760		

低温闸阀

低温阀



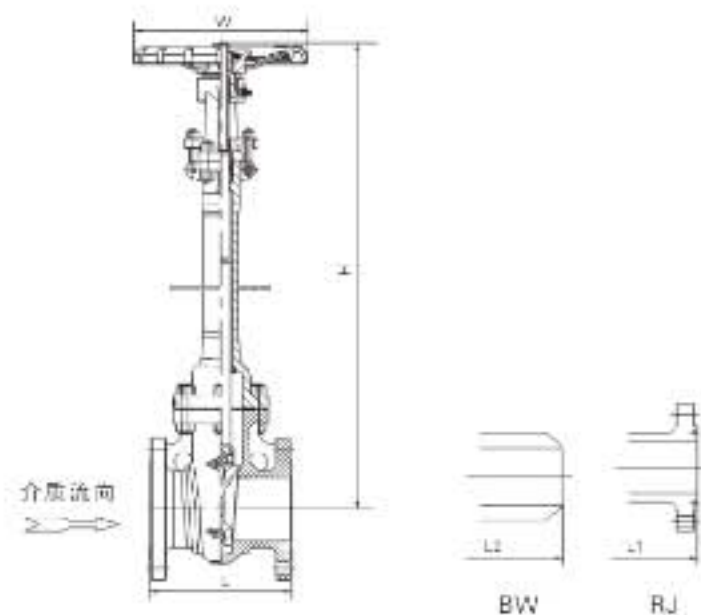
DZ41Y型



低温闸阀主要零部件

名称	主要材质			
	LCB	CF8	CF8M	CE3MN
阀体	LCB	CF8	CF8M	CE3MN
阀盖	LCB	CF8	CF8M	CE3MN
支架	LCB	CF8	CF8M	CE3MN
闸板	LCB-STL	CF8	CF8M	CE3MN
阀座	LF2+STL	本体/+STL		
阀杆	A182 F304	A182 F304	A182 F316	A182 F53
填料压套	A182 F304	A182 F304	A182 F316	A182 F53
填料压板	LCB	CF8	CF8M	CE3MN
螺栓	L7	B8	B8M	B8M
螺母	7	8	8M	8M
滴水盘	/	不锈钢		
垫片	CL150包裹垫片, CL300 - 1500缠绕垫片			
阀杆螺母	铜合金或高镍铸铁			
轴承	轴承钢			
轴承压盖	不锈钢			
锁紧螺母	不锈钢			
油环	碳钢或铜			
手轮	可锻铸铁			
铭牌	不锈钢			

注：垫环在客户需要时安装。



CL150

规格 (NPS)	in	2	2 1/2	3	4	5	6	8	10	12	14	16	18	20	24	28	30	32	36
结构长度(mm)	L	178	190	203	229	254	267	292	330	356	381	406	432	457	508	610	610	660	711
	L1	191	203	216	241	267	279	305	343	368	394	419	445	470	521	-	-	-	-
	L2	216	241	283	305	381	403	419	457	502	572	610	660	711	813	914	914	956	1060
中心高度(mm)	H	569	664	684	752	868	930	1069	1264	1412	1591	1714	1904	2116	2510	2659	2900	3230	3500
手轮直径(mm)	W	200	200	250	280	300	300	350	400	450	500	600	700	750	800	-	-	-	-

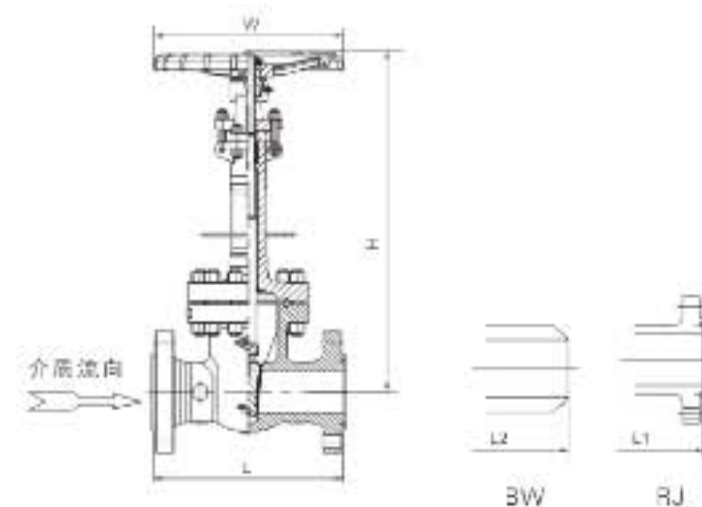
CL300

规格 (NPS)	in	2	2 1/2	3	4	5	6	8	10	12	14	16	18	20	24	28	30	32	36
结构长度(mm)	L	216	241	283	305	381	403	419	457	502	762	838	914	991	1143	1346	1397	1524	1727
	L1	232	257	298	321	397	419	435	473	518	778	854	930	1010	1165	1372	1422	1553	1756
	L2	216	241	283	305	381	403	419	457	502	762	838	914	991	1143	1346	1397	1524	1727
中心高度(mm)	H	569	664	684	752	868	938	1086	1286	1447	1586	1748	1917	2125	2564	2680	2940	3270	3650
手轮直径(mm)	W	200	200	250	300	300	350	400	450	500	550	700	750	-	-	-	-	-	-

CL600

规格 (NPS)	in	2	2 1/2	3	4	5	6	8	10	12	14	16	18	20	24
结构长度(mm)	L	292	330	356	432	508	559	660	787	838	889	991	1092	1194	1397
	L1	295	333	359	435	511	562	664	791	841	892	994	1095	1200	1407
	L2	292	330	356	432	508	559	660	787	838	889	991	1092	1194	1397
中心高度(mm)	H	579	669	698	778	810	992	1124	1330	1452	1604	1640	1760	1960	2496
手轮直径(mm)	W	260	300	350	400	400	500	600	700	750	-	-	-	-	-

注: H尺寸为-196℃时的加高高度尺寸



CL900

规格 (NPS)	in	2	2 1/2	3	4	5	6	8	10	12	14	16
结构长度(mm)	L	368	419	381	457	559	610	737	838	965	1029	1130
	L1	371	422	384	460	562	613	740	841	968	1039	1140
	L2	368	419	381	457	559	610	737	838	965	1029	1130
中心高度(mm)	H	605	640	751	760	850	1105	1200	1388	1545	1651	1710
手轮直径(mm)	W	350	350	350	400	500	550	700	800	-	-	-

CL1500

规格 (NPS)	in	2	2 1/2	3	4	5	6	8	10	12	14	16
结构长度(mm)	L	368	419	470	546	673	705	832	991	1130	1257	1384
	L1	371	422	473	549	676	711	842	1001	1146	1276	1406
	L2	368	419	470	546	673	705	832	911	1130	1257	1384
中心高度(mm)	H	625	680	750	800	900	960	1060	1300	1505	1700	1800
手轮直径(mm)	W	350	350	450	450	-	-	-	-	-	-	-

注: H尺寸为-196℃时的加高高度尺寸

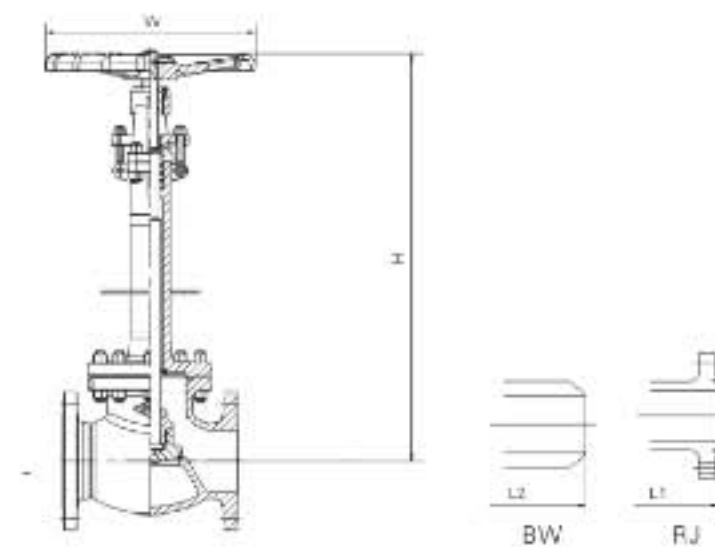
DJ41Y型



低温截止阀主要零部件

名称	主要材质			
阀体	LCB	CF8	CF8M	CE3MN
阀盖	LCB	CF8	CF8M	CE3MN
支架	LCB	CF8	CF8M	CE3MN
阀瓣	LF2+STL	F304/+STL	F316/+STL	F53/+STL
阀座	本体+STL	本体/+STL	本体/+STL	本体/+STL
阀杆	A182 F304	A182 F304	A182 F316	A182 F53
填料压盖	A182 F304	A182 F304	A182 F316	A182 F53
填料压板	LCB	CF8	CF8M	CE3MN
螺栓	L7	B8	B8M	B8M
螺母	7	8	8M	8M
滴水盘	/	不锈钢		
垫片	缠绕垫片			
阀杆螺母	铜合金或高镍铸铁			
锁紧螺母	碳钢	不锈钢		
油杯	碳钢或铜	不锈钢		
手轮	可锻铸铁			
铭牌	不锈钢			

注：隔环在客户需要时安装。



CL150

规格 (NPS)	in	2	2 1/2	3	4	5	6	8	10	12	14	16
结构长度(mm)	L	203	216	241	292	356	406	495	622	698	787	914
	L1	216	229	254	305	369	419	508	635	711	800	927
	L2	203	216	241	292	356	406	495	622	698	787	914
中心高度(mm)	H	533	626	637	683	747	799	882	973	1076	1184	1271
手轮直径(mm)	W	200	250	250	350	350	450	500	550	550	700	700

CL300

规格 (NPS)	in	2	2 1/2	3	4	5	6	8	10	12	14	16
结构长度(mm)	L	267	292	318	356	400	445	559	622	711	838	863
	L1	283	308	334	372	416	461	575	638	727	854	880
	L2	267	292	318	356	400	445	559	622	711	838	864
中心高度(mm)	H	544	622	648	689	705	849	930	1216	1315	1346	1432
手轮直径(mm)	W	250	280	300	350	400	550	550	700	700	-	-

CL600

规格 (NPS)	in	2	2 1/2	3	4	5	6	8	10	12
结构长度(mm)	L	292	330	356	432	508	559	660	787	838
	L1	295	333	359	435	511	562	663	790	841
	L2	292	330	356	432	508	559	660	787	838
中心高度(mm)	H	589	600	678	736	750	1052	1184	1271	1351
手轮直径(mm)	W	280	280	350	450	500	700	700	-	-

注：H尺寸为-196℃时的加高高度尺寸。



温度压力等级

温度压力等级



Class150Lb/300Lb/600Lb/900Lb/1500Lb/2500Lb 温压等级 PSI (Psig)

温度 °F 华氏	A216 WCB(a)						A352 LCB(d)					
	150Lb	300Lb	600Lb	900Lb	1500Lb	2500Lb	150Lb	300Lb	600Lb	900Lb	1500Lb	2500Lb
-20 to 100	285	740	1480	2220	3705	6170	265	695	1390	2090	3480	5805
200	260	680	1350	2035	3395	5655	255	660	1320	1980	3300	5505
300	230	655	1310	1965	3270	5450	230	640	1275	1915	3190	5315
400	200	635	1205	1900	3170	5280	200	615	1230	1845	3075	5125
500	170	605	1205	1810	3015	5025	170	585	1175	1760	2930	4885
600	140	507	1135	1705	2840	4730	140	550	1105	1655	2755	4595
650	125	550	1100	1350	2745	4570	125	535	1065	1600	2665	4440
700	110	530	1060	1590	2655	4425	110	510	1025	1535	2560	4270
750	95	505	1015	1520	2535	4230	95	475	955	1430	2385	3970
800	80	410	825	1235	2055	2430	80	390	780	1175	1955	3255
850	65	320	540	655	1695	2655	65	300	595	895	1490	2485
900	50	230	460	630	1150	1915	50	200	405	605	1010	1685
950	35	135	275	410	635	1145	35	135	275	410	685	1145
1000	20	85	170	255	430	715	20	85	170	255	430	715

Class150Lb/300Lb/600Lb/900Lb/1500Lb/2500Lb 温压等级 PSI (Psig)

温度 °F 华氏	A217 WC4(h) A217 WC5(i)						A217 WC6(j)					
	150Lb	300Lb	600Lb	900Lb	1500Lb	2500Lb	150Lb	300Lb	600Lb	900Lb	1500Lb	2500Lb
-20 to 100	290	750	1500	2250	3750	6250	290	750	1500	2250	3750	6250
200	260	750	1500	2250	3750	6250	260	750	1500	2250	3750	6250
300	230	730	1455	2185	3640	6070	230	720	1445	2165	3610	6015
400	200	705	1410	2115	3530	5880	200	660	1385	2080	3465	5775
500	170	665	1330	1995	3325	5540	170	665	1330	1993	3325	5540
600	140	605	1210	1815	3025	5040	140	605	1210	1815	3025	5040
650	125	590	1175	1765	2940	4905	125	590	1175	1765	2940	4905
700	110	570	1135	1705	2840	4730	110	570	1135	1705	2840	4730
750	95	530	1065	1595	2660	4430	95	530	1065	1595	2660	4430
800	80	510	1015	1525	2540	4230	80	510	1015	1525	2540	4230
850	65	485	975	1460	2435	4060	65	485	975	1460	2435	4060
900	50	450	900	1350	2245	3745	50	450	900	1350	2245	3745
950	35	315	630	945	1575	2630	35	320	640	945	1595	2655
1000	20	200	405	605	1010	1685	20	215	430	650	1080	1800
1050	20(4)	160	315	475	790	1315	20(5)	145	290	430	720	1200
1100	-	-	-	-	-	-	20(5)	95	190	290	430	800
1150	-	-	-	-	-	-	20(5)	65	130	195	325	545
1200	-	-	-	-	-	-	15(5)	40	50	125	205	345

Class150Lb/300Lb/600Lb/900Lb/1500Lb/2500Lb 温压等级 PSI (Psig)

温度 °F 华氏	A216 WCC(a), A352 LC2(d) A352 LC3(d), A352 LCC(e)						A217 WC1(b) A352 LC1(d)					
	150Lb	300Lb	600Lb	900Lb	1500Lb	2500Lb	150Lb	300Lb	600Lb	900Lb	1500Lb	2500Lb
-20 to 100	290	750	1500	2250	3750	6250	265	695	1390	2090	3480	5805
200	260	750	1500	2250	3750	6250	255	660	1320	1980	3300	5505
300	230	730	1455	2185	3640	6070	230	640	1275	1915	3190	5315
400	200	705	1405	2110	3520	5865	200	615	1230	1845	3075	5125
500	170	665	1330	1995	3325	5540	170	585	1175	1760	2930	4885
600	140	605	1210	1815	3025	5040	140	550	1105	1655	2755	4595
650	125	590	1175	1765	2940	4905	125	535	1065	1600	2665	4440
700	110	555	1110	1665	2775	4630	110	510	1025	1535	2560	4270
750	95	505	1015	1520	2535	4230	95	475	955	1430	2385	3970
800	80	410	825	1235	2055	3430	80	390	780	1175	1955	3255
850	65	320	640	955	1595	2655	65	300	595	895	1490	2485
900	50	225	445	670	1115	1855	50	200	405	605	1010	1685
950	35	135	275	410	685	1145	35	135	275	410	685	1145
1000	20	85	170	255	430	715	20	85	170	255	430	715

Class150Lb/300Lb/600Lb/900Lb/1500Lb/2500Lb 温压等级 PSI (Psig)

温度 °F 华氏	A217 WC9						A217 C5					
	150Lb	300Lb	600Lb	900Lb	1500Lb	2500Lb	150Lb	300Lb	600Lb	900Lb	1500Lb	2500Lb
-20 to 100	290	750	1500	2250	3750	6250	290	750	1500	2250	3750	6250
200	260	750	1500	2250	3750	6250	260	750	1500	2250	3750	6250
300	230	730	1455	2185	3640	6070	230	730	1455	2185	3640	6070
400	200	705	1410	2115	3530	5880	200	705	1410	2115	3530	5880
500	170	665	1330	1995	3325	5540	170	665	1330	1995	3325	5540
600	140	605	1210	1815	3025	5040	140	605	1210	1815	3025	5040
650	125	590	1175	1765	2940	4905	125	590	1175	1765	2940	4905
700	110	570	1135	1705	2840	4730	110	570	1135	1705	2840	4730
750	95	530	1065	1595	2660	4430	95	530	1065	1595	2660	4430
800	80	510	1015	1525	2540	4230	80	510	1015	1525	2540	4230
850	65	485	975	1460	2435	4060	65	485	975	1460	2435	4060
900	50	450	900	1350	2245	3745	50	375	745	1120	1870	3115
950	35	385	775	1160	1930	3220	35	275	550	825	1370	2285
1000	20	265	535	800	1335	2230	20	200	400	595	935	1555
1050	20(5)	175	350	525	875	1455	20(3)	145	290	430	720	1200
1100	20(5)	110	220	330	550	915	20(3)	100	200	300	495	830
1150	20(5)	70	135	205	345	570	20(3)	60	125	185	310	515
1200	15(5)	40	80	125	205	345	15(3)	35	70	105	170	285



温度压力等级

材料性能表



Class150Lb/300Lb/600Lb/900Lb/1500Lb/2500Lb 温压等级 PSI (Psig)

Table with 13 columns: Temperature (°F), A217 C12 (150Lb-2500Lb), A351 CF3(f) A351 CF8 (150Lb-2500Lb). Rows range from -20 to 1500°F.

Class150Lb/300Lb/600Lb/900Lb/1500Lb/2500Lb 温压等级 PSI (Psig)

Table with 16 columns: Temperature (°F), A351 CF3M(g) A351 CF8M (150Lb-2500Lb), A351 CF8C (150Lb-2500Lb), A351 CN7M(II) (150Lb-2500Lb). Rows range from -20 to 1500°F.

Table with 17 columns: ASTM Code, Chemical Composition (C, Mn, P, S, Si, Cr, Mo, Ni, Cu, V, Nb), Mechanical Properties (Tensile, Yield, Elongation, Reduce, Brinell, J), Hardness, Impact Value. Rows include various ASTM grades like A105, A182F11, etc.