

# BTL

[www.botelitech.com](http://www.botelitech.com)

## 高性能蝶阀

High Performance Butterfly Valve



浙江伯特利科技股份有限公司  
ZHEJIANG BOTELI TECHNOLOGY CO., LTD.

DR 系列高性能蝶阀是我公司自主开发设计的高性能蝶阀。它使用双偏心蝶板结构，采用具有记忆特性的密封圈包裹增能环复合结构阀座，应用挠性密封技术，消除了磨蚀、塑变、温度、压力变化的影响，达到可靠的密封。这种阀门结构紧凑、重量轻、密封可靠。与传统的阀门相比，它安装方便、维修方便、使用寿命更长。适用于石油、天然气、化工、冶金、水暖、电力等工业。广泛应用于生产过程自动控制系统中连续调节或开关操作的场合。



## 技术特点

### 独特的阀座结构

- 双向弹性密封，双向零泄漏
- 自动补偿温度和压力的变化
- 形成有效密封的密封副调节范围较大
- 使用寿命长，维修量小

### 双偏心蝶板设计

- 在整个开启过程中阀座与蝶板不接触
- 在阀座上下部位无磨损点
- 操作扭矩低

### 阀座维修保养方便

- 取下压盖即可更换阀座，无需拆卸蝶板和阀杆

### 切断和控制兼备

- 具有优良的控制特性
- 流量特性曲线等比变化
- 调节范围广
- 用于控制仍能有效密封

### 防火结构

- 防火型阀门满足API 607以及BS6755第二部分

## 技术规范

- 结构:对夹式、凸耳式、双法兰式
- 压力级及规格:
  - ANSI CL150 NPS2-NPS60
  - ANSI CL300 NPS3-NPS60
  - ANSI CL600 NPS4-NPS24
- 阀体材料: WCB、CF8M
- 密封圈: PTFE/硅橡胶增能环  
RPTFE/硅橡胶增能环
- 结构长度: 符合API 609的规定
- 驱动方式

2" -8" 蝶阀用手柄即可启闭操作，还可设置部分开启。手柄上的锁紧装置可将蝶板锁定在以启闭行程的10%为间距的任意位置上

选用手动蜗轮传动装置可将阀门开启到任何中间位置，在高压差时也可以操作方便。

选用安全的双作用气动装置和电动装置，对阀门操作进行自动控制。

在需要对流量进行比例控制时，还有相应的执行机构和定位器可选择。

## 结构特征

### ■ 填料压板

对填料函施加压力，防止发生外泄漏，并且完全可调

### ■ 轴承

PTFE衬里不锈钢轴承与阀杆对中连接，具有负载高，磨损小，摩擦系数低的特点。

### ■ 阀座压盖

取下压盖即可更换阀座，无需拆卸蝶板和阀杆

### ■ 阀座

双向密封阀座，阀座内有弹性增能环，以提供密封弹性。

### ■ 键

阀门和驱动装置采用方键，当扭矩过大时可以让故障发生在外部控制点

### ■ 填料压套

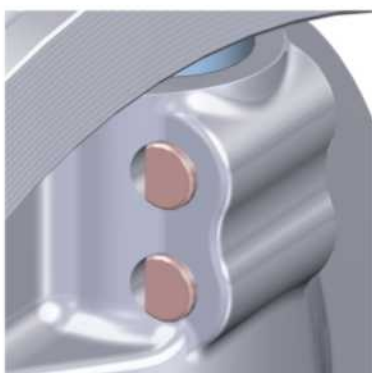
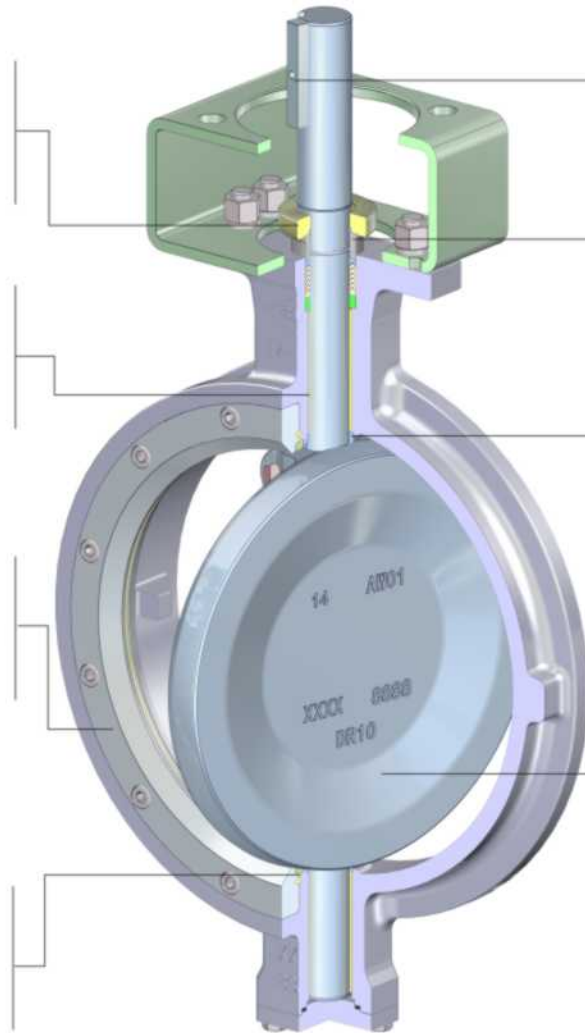
填料压套与填料压板独立作用，防止填料出现不均匀的负载

### ■ 止推垫圈

保持蝶板的中心位置

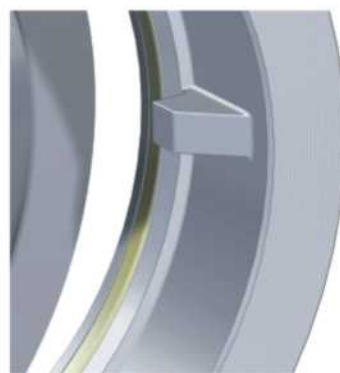
### ■ 蝶板

蝶板密封面采用360°不间断的球形结构。提供最大的流量，最小的流体阻力和高Kv值



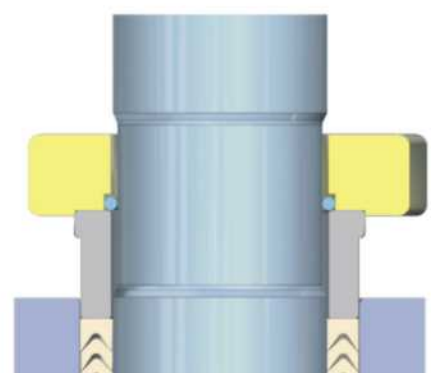
### 阀杆与蝶板的连接

独特的阀杆与蝶板的连接销的设计，销连接紧固可靠，互换性好。



### 行程止位器

内部行程限位设计，可防止蝶板产生过行程，从而延长阀座使用寿命及减少阀座损坏的可能性。



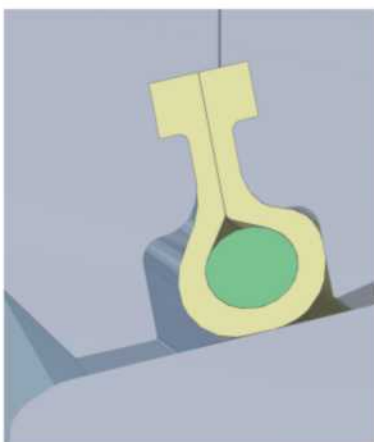
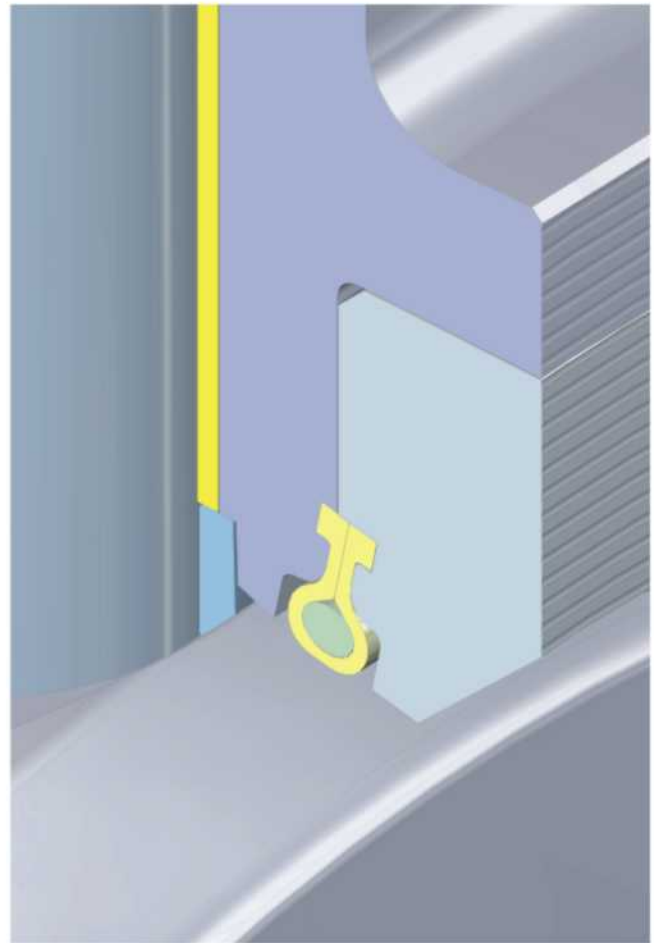
### 防飞出阀杆

在阀杆凹槽处和填料压板之间装有一个定位压环，当阀杆在内部意外断裂时，能防止阀杆飞出伤人。



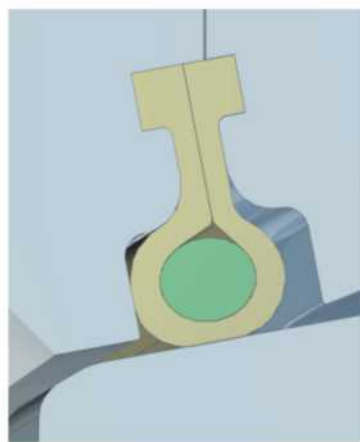
独特结构的两件式阀座，由阀座包裹弹性增能环组成。这项简单可靠的设计拥有许多独特的优点。

- 弹性增能环被阀座包裹，完全隔离管路介质
- 阀体和阀座压盖上的凹槽以及齿形设计有效保证阀座在任意时刻都被很好的固定在所需位置上。
- 阀座压盖采用螺栓连接阀体，将阀座锁定在正确位置。即使没有配对法兰时，阀座也能被可靠地固定。
- 可靠固定和良好支撑的阀座依靠蝶板与介质压力来增强密封能力。当管道压力增高，其密封性能随之增强。而在低压力或真空状态时，阀座又能通过自身的记忆特性提供优越的密封性能。
- 拥有零泄漏双向密封功能
- 阀座的记忆特性能根据磨损和温度改变进行自身调节，始终保持稳定的密封性
- 快速简便的阀座更换过程，只需卸下挡圈，转动阀板到关闭位置，替换新的阀座到阀体凹槽内即可完成。简单、快捷，同时不会影响蝶板、阀杆等部件。



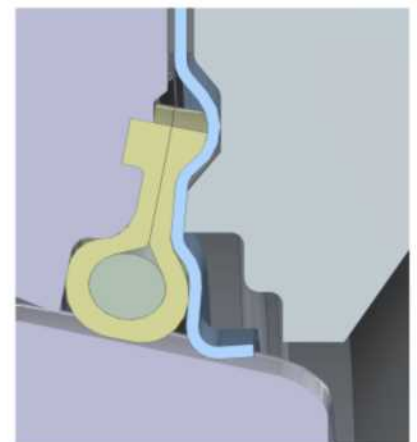
**阀门关闭介质由左往右流动**

阀座朝介质流动的方向移动，压紧在蝶板上，严密的防止泄漏。管线压力越高，阀座与蝶板之间密封越紧。



**阀门关闭介质由右往左流动**

阀座沿介质流向移动，紧靠在蝶板上，保证双向密封的可靠。从真空到高压都拥有可靠的密封性能。

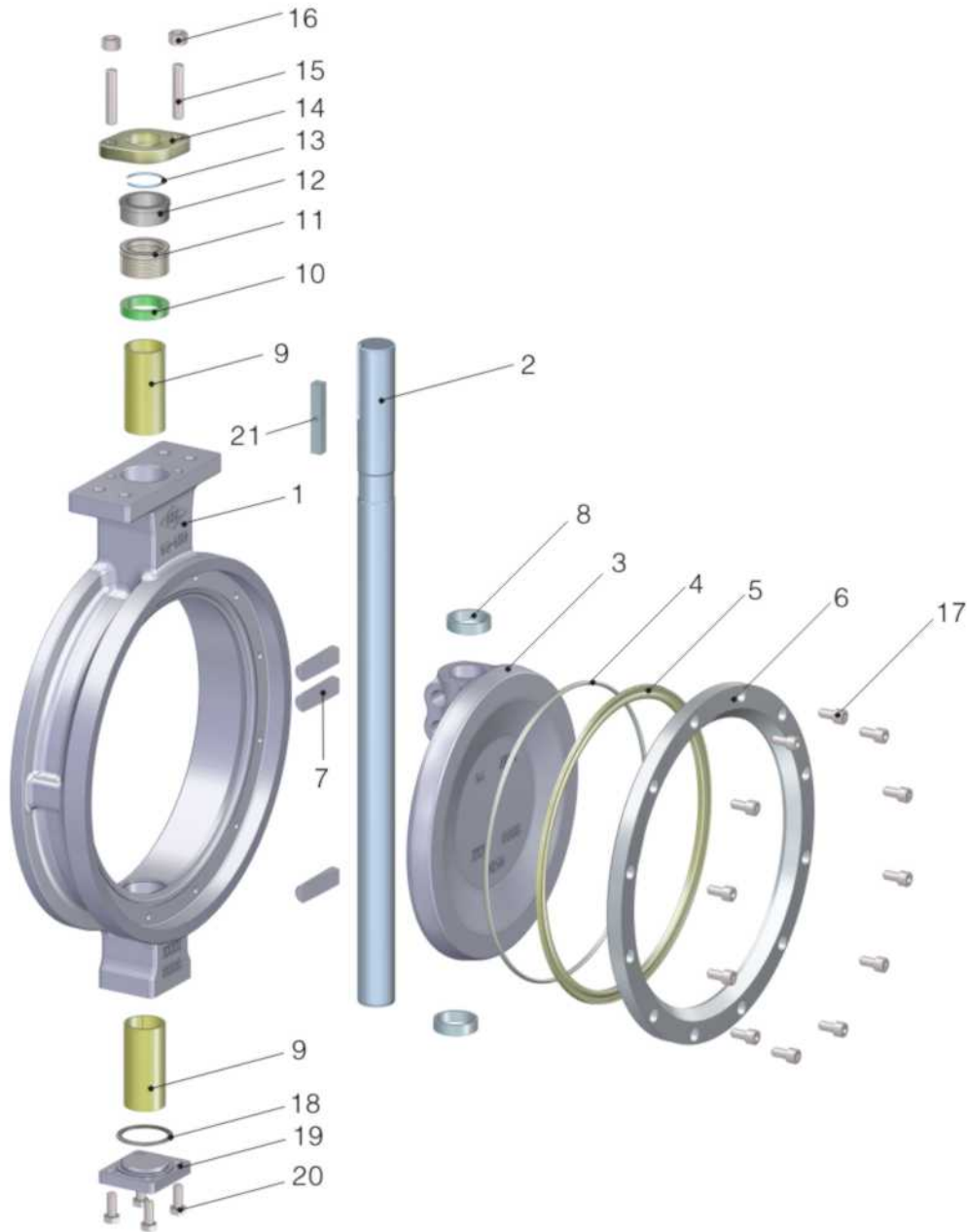


**防火安全型阀座结构**

在正常情况下，阀座组件的弹性阀座和金属阀座二者同时接触蝶板。出现火情时，当弹性阀座局部或者全部损坏时，金属阀座始终与蝶板保持稳定的接触。不管介质的流向，都能提供可靠的密封。

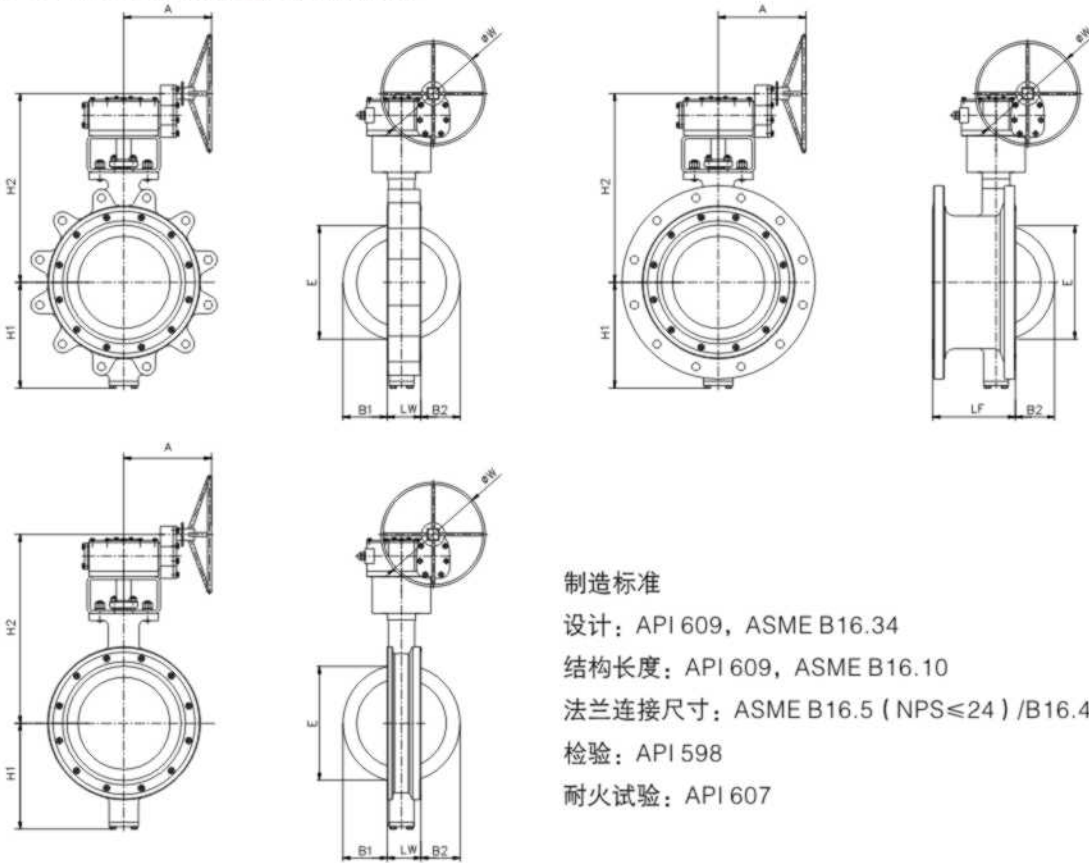


# 分解图



| 序号 | 名称   | 材 料           |               | 序号 | 名称    | 材 料       |           |
|----|------|---------------|---------------|----|-------|-----------|-----------|
| 1  | 阀体   | A216 WCB      | A351 CF8M     | 12 | 填料压套  | A276 304  | A276 316  |
| 2  | 阀杆   | A564 630      | A564 630      | 13 | 防飞挡圈  | A276 304  | A276 316  |
| 3  | 蝶板   | A216 WCB+316  | A351 CF8M     | 14 | 填料压板  | A216 WCB  | A351 CF8M |
| 4  | 增能环  | FPM           | FPM           | 15 | 六角螺母  | A194 2H   | A194 8    |
| 5  | 密封圈  | RPTFE         | RPTFE         | 16 | 全牙螺柱  | A193 B7   | A193 B8   |
| 6  | 阀座压板 | A105          | F316          | 17 | 内六角螺钉 | A193 B8   | A193 B8M  |
| 7  | 斜边销  | A564 630      | A564 630      | 18 | 缠绕垫片  | 304+PTFE  | 316+PTFE  |
| 8  | 止推垫圈 | A276 304      | A276 316      | 19 | 底盖    | A105      | F316      |
| 9  | 径向轴承 | A240 304+PTFE | A240 316+PTFE | 20 | 六角头螺栓 | A193 B7   | A193 B8M  |
| 10 | 填料垫  | A276 304      | A276 316      | 21 | 键     | A576 1045 | A576 1045 |
| 11 | V型填料 | RPTFE         | RPTFE         |    |       |           |           |

## Class 150/300/600 主要外形尺寸



制造标准

设计: API 609, ASME B16.34

结构长度: API 609, ASME B16.10

法兰连接尺寸: ASME B16.5 (NPS≤24) / B16.47 (A系列)

检验: API 598

耐火试验: API 607

## Class150主要外形尺寸

| NPS | LF  | LW  | H1  | H2   | B1   | B2   | E    | A   | W   |
|-----|-----|-----|-----|------|------|------|------|-----|-----|
| 2   |     | 43  | 80  | 171  | 12   | 7    | 48   | 159 | 150 |
| 2.5 |     | 46  | 95  | 200  | 15   | 11.5 | 60   | 159 | 150 |
| 3   |     | 48  | 105 | 201  | 19.5 | 15.5 | 73   | 159 | 150 |
| 4   |     | 54  | 120 | 223  | 26   | 22   | 96   | 159 | 150 |
| 5   | 114 | 56  | 135 | 230  | 42   | 32   | 115  | 159 | 150 |
| 6   | 127 | 57  | 145 | 241  | 50   | 40   | 147  | 159 | 150 |
| 8   | 140 | 64  | 185 | 298  | 67   | 62   | 193  | 162 | 200 |
| 10  | 140 | 71  | 220 | 364  | 92   | 78   | 242  | 220 | 350 |
| 12  | 152 | 81  | 255 | 417  | 110  | 97   | 287  | 229 | 350 |
| 14  | 165 | 92  | 289 | 452  | 120  | 104  | 318  | 229 | 460 |
| 16  | 178 | 102 | 329 | 512  | 142  | 123  | 367  | 360 | 600 |
| 18  | 190 | 114 | 354 | 537  | 158  | 146  | 418  | 402 | 600 |
| 20  | 216 | 127 | 399 | 661  | 177  | 160  | 465  | 520 | 600 |
| 24  | 222 | 154 | 455 | 721  | 206  | 203  | 583  | 520 | 600 |
| 28  | 229 | 165 | 515 | 865  | 275  | 236  | 677  | 543 | 750 |
| 30  | 267 | 190 | 551 | 897  | 257  | 254  | 700  | 543 | 750 |
| 32  | 292 | 190 | 580 | 837  | 291  | 284  | 766  | 604 | 750 |
| 36  | 318 | 203 | 652 | 949  | 335  | 330  | 868  | 604 | 750 |
| 40  | 318 | 216 | 715 | 997  | 366  | 350  | 955  | 604 | 750 |
| 42  | 330 | 216 | 740 | 1023 | 402  | 386  | 1000 | 643 | 750 |
| 48  | 410 | 254 | 829 | 1095 | 464  | 464  | 1176 | 643 | 750 |

410  
470



## 外形尺寸

### Class300主要外形尺寸

| NPS | LF  | LW  | H1  | H2   | B1  | B2  | E    | A   | W   |
|-----|-----|-----|-----|------|-----|-----|------|-----|-----|
| 3   | 114 | 48  | 120 | 210  | 20  | 16  | 74   | 159 | 150 |
| 4   | 127 | 54  | 145 | 245  | 29  | 24  | 97   | 159 | 150 |
| 6   | 140 | 59  | 180 | 320  | 51  | 41  | 146  | 162 | 200 |
| 8   | 152 | 73  | 210 | 370  | 70  | 53  | 194  | 220 | 350 |
| 10  | 165 | 83  | 245 | 445  | 90  | 71  | 244  | 229 | 460 |
| 12  | 178 | 92  | 290 | 780  | 110 | 90  | 290  | 360 | 600 |
| 14  | 190 | 117 | 325 | 525  | 108 | 99  | 318  | 402 | 600 |
| 16  | 216 | 133 | 365 | 585  | 122 | 116 | 364  | 520 | 600 |
| 18  | 222 | 149 | 395 | 640  | 141 | 128 | 414  | 520 | 600 |
| 20  | 229 | 159 | 425 | 735  | 147 | 134 | 456  | 543 | 750 |
| 24  | 267 | 181 | 505 | 305  | 191 | 182 | 552  | 604 | 750 |
| 30  | 318 | 241 | 620 | 950  | 232 | 224 | 730  | 643 | 750 |
| 36  | 330 | 241 | 710 | 1080 | 309 | 300 | 889  | 660 | 750 |
| 40  | 410 | 300 | 730 | 1505 | 339 | 323 | 950  | 754 | 800 |
| 48  | 470 | 350 | 830 | 1625 | 442 | 424 | 1100 | 855 | 800 |

### Class600主要外形尺寸

| NPS | LF  | LW  | H1  | H2  | B1  | B2  | E   | A   | W   |
|-----|-----|-----|-----|-----|-----|-----|-----|-----|-----|
| 4   | 190 | 64  | 160 | 265 | 25  | 15  | 97  | 162 | 200 |
| 6   | 210 | 78  | 230 | 360 | 43  | 39  | 147 | 229 | 350 |
| 8   | 230 | 102 | 250 | 410 | 53  | 41  | 189 | 360 | 600 |
| 10  | 250 | 117 | 315 | 480 | 71  | 71  | 233 | 402 | 600 |
| 12  | 270 | 140 | 345 | 570 | 88  | 78  | 275 | 520 | 600 |
| 14  | 290 | 155 | 380 | 600 | 92  | 82  | 284 | 520 | 600 |
| 16  | 310 | 178 | 420 | 650 | 96  | 90  | 316 | 543 | 750 |
| 18  | 330 | 200 | 470 | 680 | 118 | 109 | 381 | 643 | 750 |
| 20  | 350 | 216 | 510 | 715 | 127 | 118 | 421 | 643 | 750 |
| 24  | 390 | 232 | 550 | 820 | 147 | 147 | 510 | 643 | 750 |



CLASS 150 执行机构选用的开启扭矩与关闭扭矩单位为N·m

| NPS | < 10.3 Bar |       | > 10.3-14 Bar |       | > 14-17.2 Bar |       | > 17.2-20 Bar |       |
|-----|------------|-------|---------------|-------|---------------|-------|---------------|-------|
|     | 正向         | 反向    | 正向            | 反向    | 正向            | 反向    | 正向            | 反向    |
| 2   | 14         | 17    | 15            | 20    | 17            | 23    | 18            | 25    |
| 2.5 | 17         | 21    | 20            | 25    | 22            | 29    | 23            | 31    |
| 3   | 19         | 23    | 22            | 27    | 23            | 31    | 24            | 33    |
| 4   | 28         | 33    | 31            | 38    | 33            | 43    | 33            | 47    |
| 5   | 56         | 66    | 66            | 82    | 73            | 96    | 75            | 107   |
| 6   | 71         | 84    | 79            | 98    | 85            | 113   | 86            | 124   |
| 8   | 132        | 155   | 144           | 175   | 155           | 200   | 161           | 216   |
| 10  | 247        | 288   | 374           | 339   | 290           | 387   | 295           | 421   |
| 12  | 356        | 417   | 407           | 509   | 447           | 600   | 463           | 662   |
| 14  | 549        | 641   | 602           | 752   | 651           | 865   | 676           | 967   |
| 16  | 783        | 925   | 920           | 1149  | 1027          | 1373  | 1068          | 1526  |
| 18  | 1211       | 1424  | 1383          | 1729  | 1526          | 2034  | 1566          | 2237  |
| 20  | 1556       | 1831  | 1739          | 2166  | 1882          | 2512  | 1922          | 2746  |
| 24  | 2507       | 2949  | 2815          | 3519  | 3051          | 4078  | 3132          | 4475  |
| 28  | 3544       | 4170  | 3824          | 4780  | 4505          | 6021  | 4526          | 6458  |
| 30  | 4063       | 4780  | 4369          | 5461  | 5166          | 6885  | 5340          | 7628  |
| 32  | 4577       | 5390  | 4963          | 6204  | 5858          | 7810  | 5980          | 8543  |
| 36  | 5492       | 6509  | 6590          | 8238  | 7475          | 9967  | 7831          | 11187 |
| 40  | 6305       | 7424  | 7485          | 9356  | 8391          | 11187 | 8614          | 12306 |
| 42  | 7221       | 8441  | 8543          | 10679 | 9687          | 12916 | 10272         | 14543 |
| 48  | 9967       | 11696 | 12367         | 15458 | 14493         | 19323 | 15449         | 22069 |

CLASS 300

| NPS | < 10.3 Bar |       | > 10.3-24 Bar |       | > 24-38Bar |       | > 38-51 Bar |       |
|-----|------------|-------|---------------|-------|------------|-------|-------------|-------|
|     | 正向         | 反向    | 正向            | 反向    | 正向         | 反向    | 正向          | 反向    |
| 3   | 19         | 23    | 32            | 40    | 41         | 55    | 51          | 72    |
| 4   | 28         | 33    | 43            | 55    | 56         | 75    | 72          | 103   |
| 6   | 87         | 103   | 136           | 169   | 177        | 237   | 216         | 308   |
| 8   | 163        | 190   | 255           | 319   | 332        | 442   | 380         | 545   |
| 10  | 288        | 339   | 452           | 566   | 586        | 782   | 720         | 1028  |
| 12  | 432        | 509   | 675           | 844   | 878        | 1170  | 1068        | 1526  |
| 14  | 743        | 875   | 1090          | 1363  | 1393       | 1861  | 1566        | 2237  |
| 16  | 1211       | 1424  | 1750          | 2187  | 2217       | 2949  | 2705        | 3865  |
| 18  | 1556       | 1831  | 2197          | 2746  | 2756       | 3671  | 3204        | 4577  |
| 20  | 2075       | 2441  | 2990          | 3732  | 3763       | 5014  | 4343        | 6204  |
| 24  | 3285       | 3865  | 4638          | 5797  | 5848       | 7800  | 6764        | 9662  |
| 30  | 6916       | 8136  | 10333         | 12916 | 13119      | 17492 | 14950       | 21357 |
| 36  | 10287      | 12102 | 14645         | 18306 | 18306      | 24408 | 20645       | 29493 |
| 40  | 11757      | 13831 | 17086         | 21357 | 22577      | 30103 | 28334       | 40477 |
| 48  | 12967      | 15255 | 22130         | 27662 | 32646      | 43528 | 41006       | 58579 |

CLASS 600

| NPS | < 10.3 Bar |      | > 10.3-41.4 Bar |      | > 41.4-72.4Bar |       | > 72.4-102 Bar |       |
|-----|------------|------|-----------------|------|----------------|-------|----------------|-------|
|     | 正向         | 反向   | 正向              | 反向   | 正向             | 反向    | 正向             | 反向    |
| 4   | 87         | 98   | 132             | 165  | 163            | 216   | 196            | 278   |
| 6   | 149        | 175  | 263             | 329  | 355            | 473   | 421            | 596   |
| 8   | 360        | 421  | 592             | 741  | 782            | 1038  | 1007           | 1440  |
| 10  | 730        | 854  | 987             | 1234 | 1389           | 1851  | 1727           | 2468  |
| 12  | 1038       | 1213 | 1152            | 1440 | 2006           | 2674  | 2159           | 3085  |
| 14  | 1224       | 1440 | 1975            | 2468 | 2550           | 3393  | 3085           | 4422  |
| 16  | 1424       | 1679 | 2888            | 3611 | 3509           | 4678  | 4628           | 6611  |
| 18  | 1648       | 1932 | 3498            | 4373 | 4983           | 6611  | 6549           | 9356  |
| 20  | 2166       | 2543 | 4638            | 5797 | 6712           | 8950  | 8848           | 12611 |
| 24  | 3356       | 3966 | 7221            | 9051 | 9560           | 12713 | 12509          | 17798 |



CLASS 150

蝶板位置 ( 角度 )

| NPS | 90    | 80    | 70    | 60    | 50    | 40    | 30   | 20   | 10  |
|-----|-------|-------|-------|-------|-------|-------|------|------|-----|
| 2   | 132   | 108   | 80    | 60    | 70    | 25    | 13   | 6    | 3   |
| 2.5 | 141   | 121   | 88    | 70    | 45    | 27    | 15   | 7    | 3   |
| 3   | 164   | 158   | 137   | 109   | 77    | 50    | 28   | 12   | 4   |
| 4   | 333   | 323   | 280   | 222   | 155   | 102   | 56   | 27   | 9   |
| 5   | 701   | 599   | 444   | 319   | 211   | 130   | 70   | 36   | 15  |
| 6   | 1198  | 950   | 666   | 452   | 292   | 193   | 124  | 72   | 31  |
| 8   | 2484  | 1978  | 1410  | 940   | 607   | 405   | 249  | 147  | 57  |
| 10  | 3815  | 3061  | 2156  | 1446  | 932   | 621   | 399  | 222  | 88  |
| 12  | 5899  | 4728  | 3327  | 2244  | 1446  | 958   | 621  | 346  | 137 |
| 14  | 6786  | 5411  | 3815  | 2573  | 1676  | 1109  | 719  | 399  | 155 |
| 16  | 8693  | 6973  | 4888  | 3282  | 2147  | 1357  | 905  | 515  | 204 |
| 18  | 9315  | 8072  | 6174  | 4524  | 3123  | 1970  | 1047 | 444  | 151 |
| 20  | 11977 | 10379 | 7806  | 5767  | 3993  | 2501  | 1357 | 568  | 178 |
| 24  | 17742 | 15169 | 11355 | 8490  | 5891  | 3442  | 1952 | 816  | 213 |
| 28  | 24839 | 21202 | 16146 | 11977 | 8250  | 5056  | 2750 | 1153 | 257 |
| 30  | 28388 | 24218 | 18541 | 13751 | 9492  | 5944  | 3194 | 1340 | 284 |
| 32  | 30162 | 25815 | 19783 | 14638 | 10113 | 6343  | 3415 | 1428 | 302 |
| 36  | 43026 | 36460 | 28122 | 20582 | 14549 | 9049  | 4817 | 2005 | 425 |
| 40  | 55001 | 48969 | 39033 | 29541 | 21113 | 13485 | 7629 | 3123 | 595 |
| 42  | 57663 | 51453 | 40896 | 31049 | 22178 | 14194 | 7984 | 3282 | 621 |
| 48  | 80728 | 71768 | 56509 | 38679 | 25815 | 17742 | 9758 | 4081 | 816 |

CLASS 300

| NPS | 90    | 80    | 70    | 60    | 50    | 40    | 30   | 20   | 10  |
|-----|-------|-------|-------|-------|-------|-------|------|------|-----|
| 3   | 164   | 158   | 137   | 109   | 77    | 50    | 28   | 12   | 4   |
| 4   | 333   | 323   | 280   | 222   | 155   | 102   | 56   | 27   | 9   |
| 6   | 887   | 776   | 630   | 470   | 329   | 213   | 123  | 70   | 23  |
| 8   | 1774  | 1526  | 1206  | 842   | 558   | 359   | 213  | 107  | 42  |
| 10  | 2350  | 1996  | 1543  | 1065  | 692   | 452   | 262  | 133  | 54  |
| 12  | 3548  | 3016  | 2218  | 1500  | 976   | 630   | 382  | 196  | 81  |
| 14  | 3637  | 3105  | 2307  | 1570  | 1065  | 736   | 435  | 213  | 88  |
| 16  | 6919  | 5802  | 4036  | 2634  | 1633  | 1029  | 648  | 372  | 160 |
| 18  | 8428  | 7097  | 5474  | 4019  | 2759  | 1747  | 958  | 390  | 83  |
| 20  | 9758  | 8490  | 6476  | 4790  | 3300  | 2066  | 1109 | 470  | 98  |
| 24  | 15968 | 13395 | 10113 | 7602  | 5252  | 3282  | 1774 | 736  | 160 |
| 30  | 25726 | 21646 | 16767 | 12153 | 7541  | 5323  | 2865 | 1179 | 257 |
| 36  | 39920 | 33799 | 25904 | 18630 | 13129 | 8072  | 4134 | 1535 | 337 |
| 42  | 53227 | 47904 | 37259 | 26614 | 16855 | 11533 | 6654 | 2307 | 399 |
| 48  | 73631 | 65647 | 51453 | 36372 | 23065 | 15081 | 8871 | 3903 | 709 |

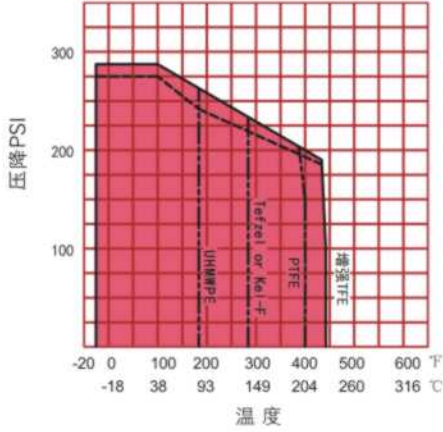
CLASS 600

| NPS | 90   | 80   | 70   | 60   | 50   | 40   | 30   | 20  | 10  |
|-----|------|------|------|------|------|------|------|-----|-----|
| 4   | 266  | 239  | 186  | 133  | 84   | 62   | 40   | 27  | 4   |
| 6   | 764  | 688  | 540  | 383  | 243  | 180  | 116  | 63  | 14  |
| 8   | 1331 | 1198 | 932  | 666  | 425  | 306  | 185  | 70  | 18  |
| 10  | 1952 | 1747 | 1367 | 976  | 621  | 444  | 266  | 124 | 35  |
| 12  | 2750 | 2475 | 1925 | 1375 | 887  | 603  | 355  | 168 | 49  |
| 14  | 3460 | 2928 | 2129 | 1393 | 976  | 648  | 372  | 178 | 62  |
| 16  | 4436 | 3726 | 2573 | 1686 | 1065 | 709  | 444  | 222 | 84  |
| 18  | 5323 | 4436 | 3460 | 2484 | 1686 | 1065 | 586  | 257 | 115 |
| 20  | 7097 | 6121 | 4702 | 3460 | 2395 | 1508 | 842  | 355 | 127 |
| 24  | 9758 | 8250 | 6210 | 4613 | 3194 | 1996 | 1065 | 444 | 160 |

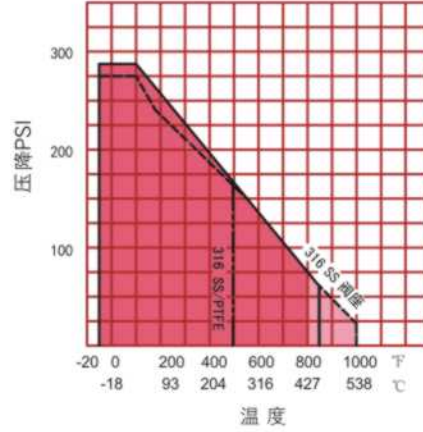


阀座额定值只对阀座而言，是指阀门全闭时蝶板两端的压差。  
 阀体额定值按照ANSI B16.34标准

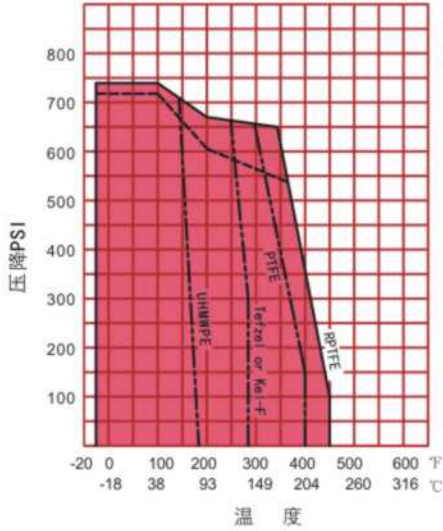
CL150 软阀座阀门



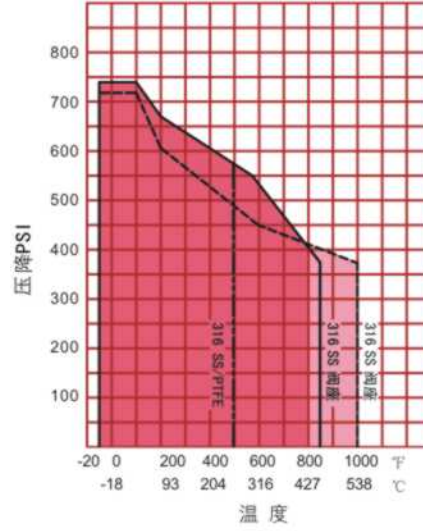
CL150 防火型和高温阀门



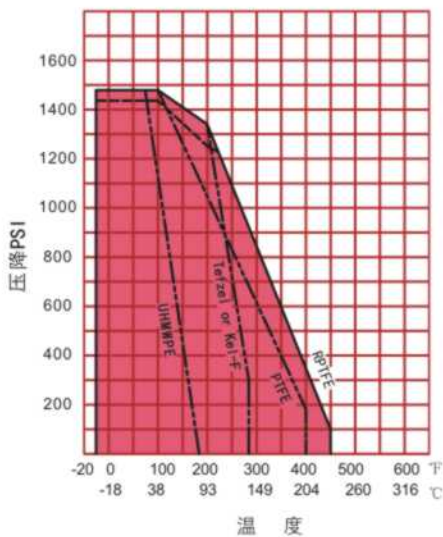
CL300 软阀座阀门



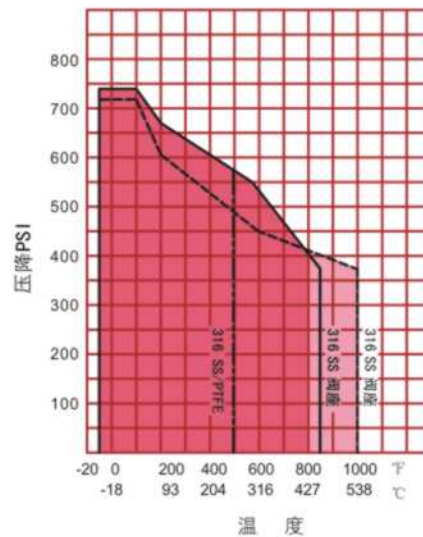
CL300 防火型和高温阀门



CL600 软阀座阀门



CL600 防火型和高温阀门



碳钢阀体    不锈钢阀体    阀座类型

■ 17-4PH阀杆    ■ Inconel 阀杆



## 应用工况

DR系列蝶阀能够适应诸多工况,例如腐蚀性化学物质、水、气体、酸、碱、碳化氢以及许多其他流体,该系列蝶阀有多种材料选择和配置,以适应不同工况的要求。

### 真空工况

标准系列阀门推荐使用用于绝对低压至0.02mm或20 $\mu$ m汞柱绝对压力的真空工况。至于低至 $1 \times 10^{-3}$ mm或1 $\mu$ m汞柱绝对压力的真空工况,建议使用专门阀门。经特殊处理,可以用到 $1 \times 10^{-6}$ mm汞柱压力。

### 蒸汽工况

标准系列阀门经过特殊设计可以用于高温、高压工况,对热水、凝结水、冷却水管道起开关或调节作用。对于185 $^{\circ}$ C (366 $^{\circ}$ F)饱和蒸汽可达到10.3bar (150psi)压力标准。在这一应用中,建议使用标准的RPTFE(增强聚四氟乙烯)阀座。

### 氧气工况

标准系列阀门用于要求高的气态氧工况时,必须进行特别准备工作(清洗、检查、安装和试验)。确保清除所有的毛刺、锐边、脏物、碳化氢或油脂和其他污染物质。装运前,每只阀门需擦拭干净,用聚乙烯包裹封存。

氧气工况使用的各种阀门都具有的另一重要特点就是安全输导可能产生的静电。阀门的阀杆上都有一个接地垫片。

### 灰渣和摩擦工况

类似工况常为水泥,泥沙,灰渣,和灰渣清洗,碳(干状或泥浆状),矿渣,工业废料或残渣,玻璃和硅,石灰浆,碱末,煤或可可香料,粉末冶金矿石或矿砂,等等。在这样的条件下,阀门使用寿命取决于流量,压差,温差,固体含量,固体大小和硬度,以及使用频率。

### 管道末端工况

可选的管道末端密封应用,适用于装在管线末端全额定压力。



### 低温工况

有全低温阀和半低温阀两种.不锈钢阀体,阀座为不锈钢和PCTFE材料组合.阀座为轴向变形密封,保证了紧密切断。

### 空调系统

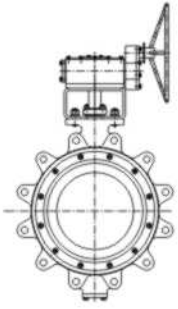
可取代闭塞阀,隔断阀,节流阀用于潮湿环境或“平衡”水流,亦可用于控制水泵进水和出水,或用于管路连接处,作用如同隔断阀,旁路阀等。温度通常不得超过260 $^{\circ}$ C

### 腐蚀工况

通常“腐蚀物”指的是钠、钾、和钙的氢氧化物。胺溶液和碱碳酸盐亦可置于同一大类。

大多条件下,腐蚀物对普通碳钢并未产生高度腐蚀,亦不会侵害PTFE或RPTFE阀座材料。如此,使用全碳钢阀门带PTFE阀座即可。然而,腐蚀环境具有多种使用条件,阀门所选材质必须足够抗御腐蚀或满足净化要求。





**浙江伯特利科技股份有限公司**  
ZHEJIANG BOTELI TECHNOLOGY CO., LTD.

/地址：浙江省温州市永嘉县三江工业园区

/电话：0577-67376688 67315777

/传真：0577-67376678 67376667

/Add:Sanjiang Industrial Park Yongjia  
County Wenzhou Zhejiang Province

/Tel: 0577-67378656 67376668

/Fax: 0577-67376693 67378398

/Http: [www.botelitech.com](http://www.botelitech.com)

/E-mail: [cnbtl@vip.163.com](mailto:cnbtl@vip.163.com)